

2-5CP

Electrobombas centrífugas multicelulares

 Agua limpia

 Uso doméstico



2-4CP

Rodete: **Noryl**



2-5CP -I

Rodete: **acero inoxidable AISI 304**



CAMPO DE PRESTACIONES

- Caudal hasta **130 l/min** (7.8 m³/h)
- Altura manométrica hasta **67 m**

LÍMITES DE USO

- Altura de aspiración manométrica hasta **7 m**
- Temperatura del líquido de **-10 °C** hasta **+40 °C**
- Temperatura ambiente hasta **+40 °C**
- Presión máxima en el cuerpo de la bomba **7 bar**
- Funcionamiento continuo **S1**

EJECUCIÓN Y NORMAS DE SEGURIDAD

EN 60335-1
IEC 60335-1
CEI 61-150

EN 60034-1
IEC 60034-1
CEI 2-3



CERTIFICACIONES

Empresa con sistema de gestión certificado DNV
ISO 9001: CALIDAD

USOS E INSTALACIONES

Son recomendadas para bombear agua limpia, sin partículas abrasivas y líquidos químicamente no agresivos con los materiales que constituyen la bomba.

Por su confiabilidad y silenciosidad encuentran un amplio empleo en el sector doméstico y en particular para la distribución del agua acopladas a pequeños o medianos tanques de presurización, para la irrigación de huertos o jardines, etc.

La instalación se debe realizar en lugares cerrados, bien aireados y protegidos de la intemperie.

PATENTES - MARCAS - MODELOS

- Modelo comunitario registrado n° 007253869

EJECUCIÓN BAJO PEDIDO

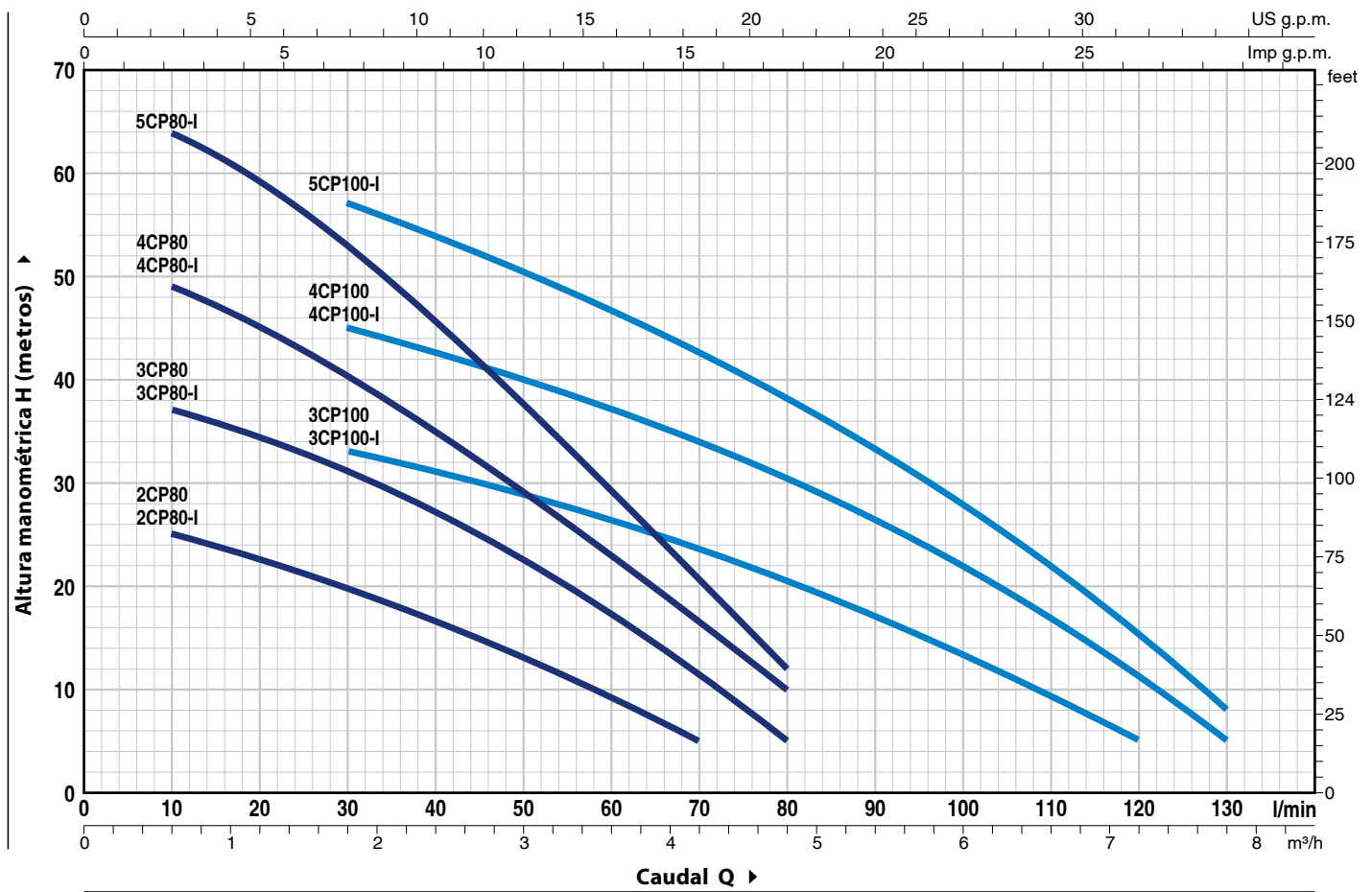
- Otros voltajes

GARANTIA

2 años según nuestras condiciones generales de venta

CURVAS Y DATOS DE PRESTACIONES

60 Hz n= 3450 min⁻¹ HS= 0 m



MODELO		POTENCIA (P ₂)			Q	H metros																		
Monofásica	Trifásica	kW	HP	▲		0	0.3	0.6	0.9	1.2	1.5	1.8	2.4	3.0	3.6	4.2	4.8	5.4	6.0	6.6	7.2	7.8		
					0	5	10	15	20	25	30	40	50	60	70	80	90	100	110	120	130			
2CPm 80 *	2CP 80 *	0.37	0.50	IE2	H metros	27	26	25	24	22.5	21	20	16.5	13	9	5								
2CPm 80-I *	2CP 80-I *					40	38	37	36	34.5	33	31	27	22.5	17	11	5							
3CPm 80	3CP 80 *	0.45	0.60			52	50	49	47	44.5	42	40	34	28.5	22.5	16	10							
3CPm 80-I	3CP 80-I *					67	66	64	62	59	56	53	45.5	37.5	29.5	20.5	12							
4CPm 80 *	4CP 80 *	0.55	0.75			38	37	36	35	34.5	33.5	33	31	28	26	23	20	17	13.5	10	5			
4CPm 80-I *	4CP 80-I *					50	50	49	48	47	46	45	42	39.5	37	34	30.5	26.5	22	17	11	5		
5CPm 80-I *	5CP 80-I *	0.75	1			IE3	63	62	61.5	60.5	59.5	58	57	53.5	50.5	46.5	42.5	38	33	28	22	15	8	
3CPm 100 *	3CP 100 *	0.55	0.75			IE2																		
3CPm 100-I *	3CP 100-I *			IE3																				
4CPm 100	4CP 100	0.75	1	IE2																				
4CPm 100-I	4CP 100-I *			IE3																				
5CPm 100-I *	5CP 100-I *	1.1	1.5	IE3																				

Q = Caudal H = Altura manométrica total HS = Altura de aspiración

Tolerancia de las curvas de prestación según EN ISO 9906 Grado 3B.

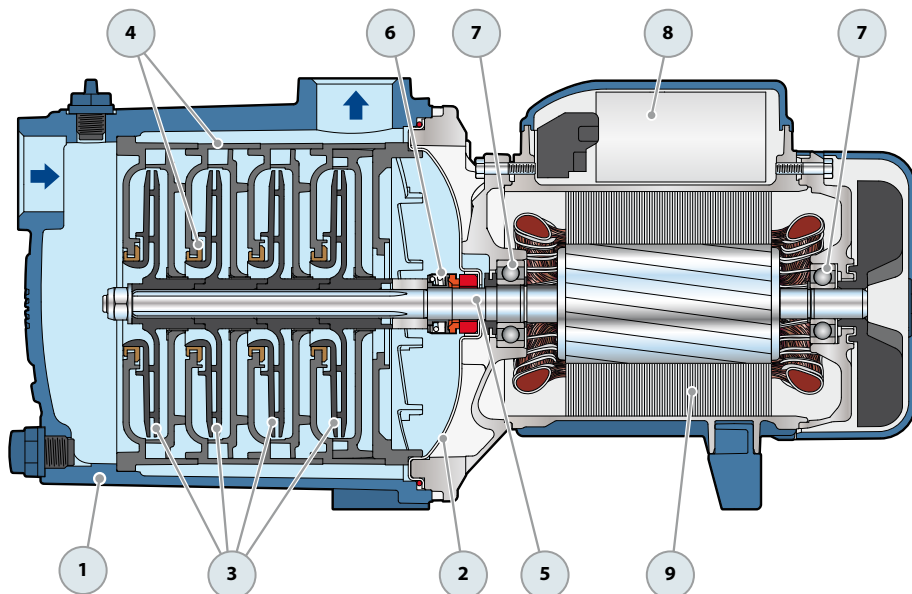
▲ Clase de rendimiento del motor trifásico (IEC 60034-30-1)

* Modelos solicitados bajo pedido

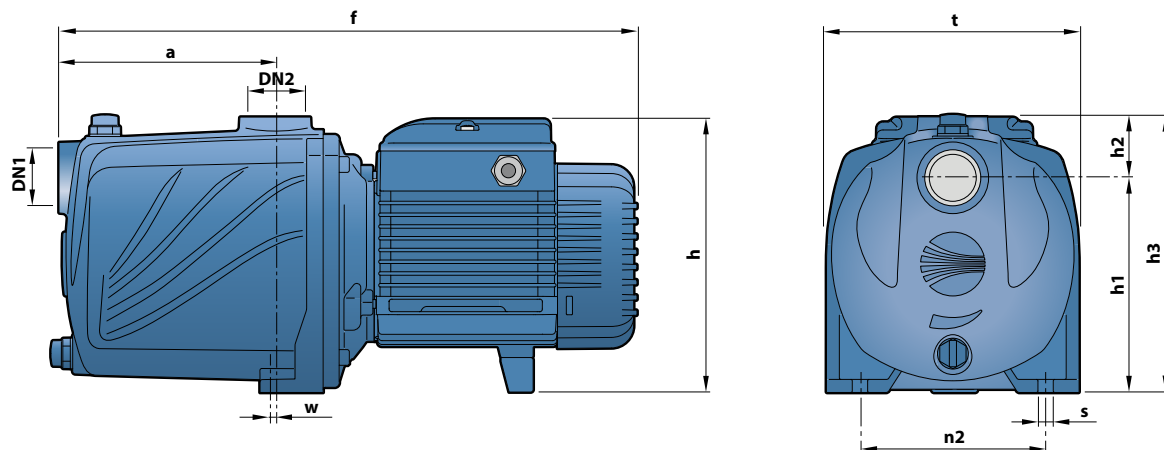
2-5CP

POS. COMPONENTE CARACTERÍSTICAS CONSTRUCTIVAS

1	CUERPO BOMBA	Hierro fundido con tratamiento de cataforesis con bocas roscadas ISO 228/1				
2	TAPA	Acero inoxidable AISI 304				
3	RODETES	Noryl				
4	DIFUSORES	Noryl con anillos antidesgaste				
5	EJE MOTOR	Acero inoxidable AISI 431				
6	SELLO MECANICO	Sello	Eje	Materiales		
		Modelo	Diámetro	<i>Anillo fijo</i>	<i>Anillo móvil</i>	<i>Elastómero</i>
		AR-13	Ø 13 mm	Cerámica	Grafito	NBR
7	RODAMIENTOS	Electrobomba	Modelo			
		2CP 80 3CP 80 4CP 80 3CP 100 4CP 100	6202 ZZ - C3 / 6201 ZZ			
			6203 ZZ / 6203 ZZ			
8	CONDENSADOR	Electrobomba	Capacidad			
		<i>Monofásica</i>	<i>(220 V)</i>	<i>(110 V ó 127 V)</i>		
		2CPm 80	10 µF - 450 VL	25 µF - 250 VL		
		3CPm 80	12.5 µF - 450 VL	25 µF - 250 VL		
		4CPm 80	14 µF - 450 VL	25 µF - 250 VL		
		3CPm 100 4CPm 100	20 µF - 450 VL	60 µF - 300 VL		
9	MOTOR ELÉCTRICO	<p>2-5CPm: monofásica 220 V - 60 Hz con protección térmica incorporada en el bobinado.</p> <p>2-5CP: trifásica 220/380 V - 60 Hz o 220/440 V - 60 Hz.</p> <p>→ Las electrobombas trifásicas están equipadas con motores de alto rendimiento en clase IE2 hasta P₂=0.55 kW y en clase IE3 desde P₂=0.75 kW (IEC 60034-30-1)</p> <ul style="list-style-type: none"> - Aislamiento: clase F - Protección: IP X4 				



DIMENSIONES Y PESOS



MODELO		BOCAS		DIMENSIONES mm										kg	
Monofásica	Trifásica	DN1	DN2	a	f	h	h1	h2	h3	t	n2	w	s	1~	3~
2CPm 80	2CP 80	1"	1"	110	338	172	134	38	172	158	118	1	10	9.1	9.1
3CPm 80	3CP 80													10.1	10.1
4CPm 80	4CP 80			11.3	10.8										
3CPm 100	3CP 100			110	338	172								10.8	10.1
4CPm 100	4CP 100			135	382	192 *								13.7	13.7

(*) h=221 mm para versión monofásica en 110 V

CONSUMO EN AMPERIOS

MODELO	TENSIÓN		
	220 V	110 V	127 V
Monofásica	220 V	110 V	127 V
2CPm 80	2.5 A	5.0 A	4.3 A
3CPm 80	3.4 A	6.9 A	5.9 A
4CPm 80	4.5 A	9.0 A	7.8 A
3CPm 100	5.0 A	10.0 A	9.5 A
4CPm 100	6.2 A	12.0 A	10.7 A

MODELO	TENSIÓN			
	220 V	380 V	220 V	440 V
Trifásica	220 V	380 V	220 V	440 V
2CP 80	1.7 A	1.0 A	1.7 A	1.0 A
3CP 80	2.3 A	1.3 A	2.4 A	1.3 A
4CP 80	3.0 A	1.7 A	2.3 A	1.3 A
3CP 100	3.0 A	1.7 A	2.9 A	1.7 A
4CP 100	4.5 A	2.6 A	4.1 A	2.3 A

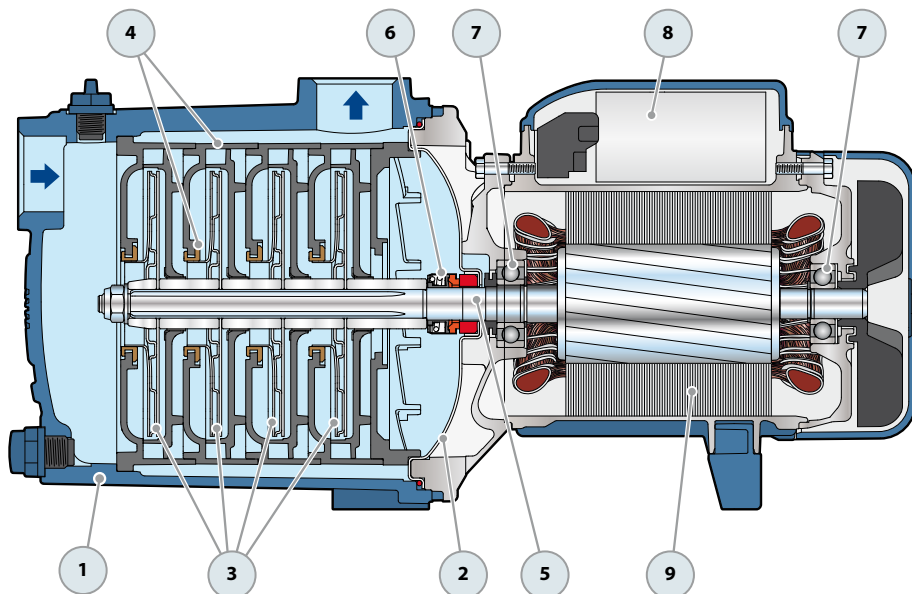
PALETIZADO

MODELO		PARA GRUPAJE	PARA CONTAINER
Monofásica	Trifásica	n° bombas	n° bombas
2CPm 80	2CP 80	84	120
3CPm 80	3CP 80	84	120
4CPm 80	4CP 80	72	108
3CPm 100	3CP 100	84	120
4CPm 100	4CP 100	72	108

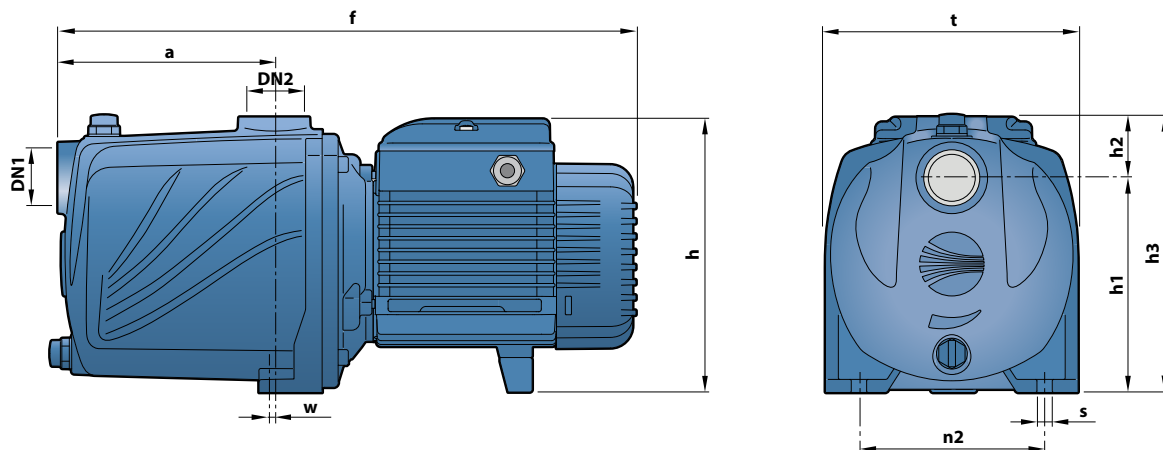
2-5CP -I

POS. COMPONENTE CARACTERÍSTICAS CONSTRUCTIVAS

1	CUERPO BOMBA	Hierro fundido con tratamiento de cataforesis con bocas roscadas ISO 228/1			
2	TAPA	Acero inoxidable AISI 304			
3	RODETES	Acero inoxidable AISI 304			
4	DIFUSORES	Noryl con anillos antidesgaste			
5	EJE MOTOR	Acero inoxidable AISI 431			
6	SELLO MECANICO	Sello	Eje	Materiales	
		Modelo	Diámetro	<i>Anillo fijo</i>	<i>Anillo móvil</i> <i>Elastómero</i>
		AR-13	Ø 13 mm	Cerámica	Grafito NBR
7	RODAMIENTOS	Electrobomba	Modelo		
		2CP 80-I 3CP 80-I 4CP 80-I 3CP 100-I 4CP 100-I	6202 ZZ - C3 / 6201 ZZ		
		5CP 80-I 5CP 100-I	6203 ZZ / 6203 ZZ		
8	CONDENSADOR	Electrobomba	Capacidad		
		<i>Monofásica</i>	<i>(220 V)</i>	<i>(110 V ó 127 V)</i>	
		2CPm 80-I	10 µF - 450 VL	25 µF - 250 VL	
		3CPm 80-I	12.5 µF - 450 VL	25 µF - 250 VL	
		4CPm 80-I	14 µF - 450 VL	25 µF - 250 VL	
		3CPm 100-I			
		4CPm 100-I	20 µF - 450 VL	60 µF - 300 VL	
		5CPm 80-I			
		5CPm 100-I	25 µF - 450 VL	60 µF - 300 VL	
9	MOTOR ELÉCTRICO	2-5 CPm -I: monofásica 220 V - 60 Hz con protección térmica incorporada en el bobinado. 2-5 CP -I: trifásica 220/380 V - 60 Hz o 220/440 V - 60 Hz.			
		<p>→ Las electrobombas trifásicas están equipadas con motores de alto rendimiento en clase IE2 hasta P₂=0.55 kW y en clase IE3 desde P₂=0.75 kW (IEC 60034-30-1)</p> <p>– Aislamiento: clase F</p> <p>– Protección: IP X4</p>			



DIMENSIONES Y PESOS



MODELO		BOCAS		DIMENSIONES mm										kg										
Monofásica	Trifásica	DN1	DN2	a	f	h	h1	h2	h3	t	n2	w	s	1~	3~									
2CPm 80-I	2CP 80-I	1"	1"	110	338	172	134	38	172	158	118	1	10	9.4	9.4									
3CPm 80-I	3CP 80-I													10.6	10.6									
4CPm 80-I	4CP 80-I			12.0	11.5																			
5CPm 80-I	5CP 80-I			15.2	14.5																			
3CPm 100-I	3CP 100-I			11.3	10.6																			
4CPm 100-I	4CP 100-I			14.4	14.4																			
5CPm 100-I	5CP 100-I			15.2	14.5																			
				135	363																			
				110	338																			
				135	382										192 *									

(*) h=221 mm para versión monofásica en 110 V

CONSUMO EN AMPERIOS

MODELO	TENSIÓN		
	220 V	110 V	127 V
Monofásica			
2CPm 80-I	2.5 A	5.0 A	4.3 A
3CPm 80-I	3.4 A	6.9 A	5.9 A
4CPm 80-I	4.5 A	9.0 A	7.8 A
5CPm 80-I	6.0 A	12.0 A	10.4 A
3CPm 100-I	5.0 A	10.0 A	9.5 A
4CPm 100-I	6.2 A	12.0 A	10.7 A
5CPm 100-I	6.6 A	13.2 A	11.4 A

MODELO	TENSIÓN			
	220 V	380-I V	220 V	440 V
Trifásica				
2CP 80-I	1.7 A	1.0 A	1.7 A	1.0 A
3CP 80-I	2.3 A	1.3 A	2.4 A	1.3 A
4CP 80-I	3.0 A	1.7 A	2.3 A	1.3 A
5CP 80-I	5.0 A	2.9 A	4.1 A	2.3 A
3CP 100-I	3.0 A	1.7 A	2.9 A	1.7 A
4CP 100-I	4.5 A	2.6 A	4.1 A	2.3 A
5CP 100-I	4.8 A	2.8 A	4.5 A	2.6 A

PALETIZADO

MODELO		PARA GRUPAJE	PARA CONTAINER
Monofásica	Trifásica	n° bombas	n° bombas
2CPm 80-I	2CP 80-I	84	120
3CPm 80-I	3CP 80-I	84	120
4CPm 80-I	4CP 80-I	84	120
5CPm 80-I	5CP 80-I	72	108
3CPm 100-I	3CP 100-I	84	120
4CPm 100-I	4CP 100-I	72	108
5CPm 100-I	5CP 100-I	72	108