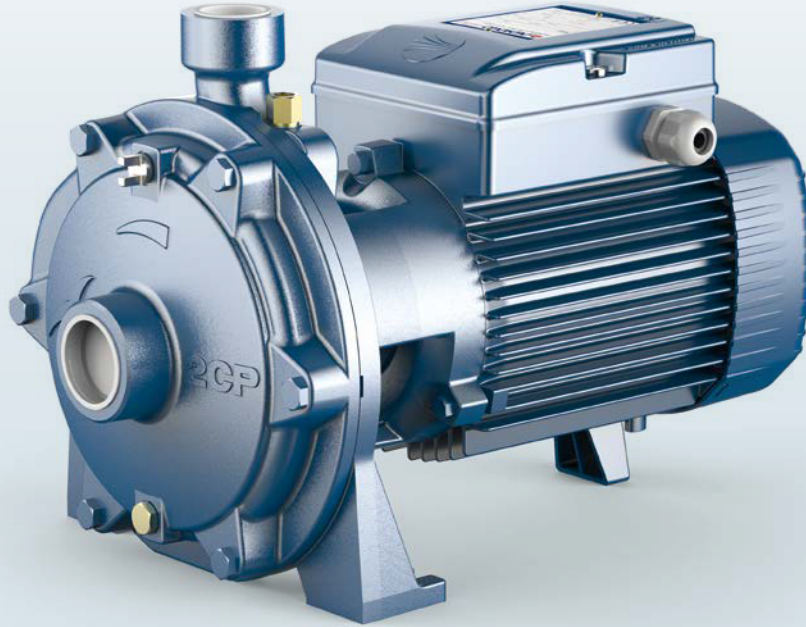


-  Agua limpia
-  Uso doméstico
-  Uso civil
-  Uso industrial



CAMPO DE PRESTACIONES

- Caudal hasta **450 l/min** (27 m³/h)
- Altura manométrica hasta **112 m**

LÍMITES DE USO

- Altura de aspiración manométrica hasta **7 m**
- Temperatura del líquido de **-10 °C** hasta **+90 °C**
- Temperatura ambiente de **-10 °C** hasta **+40 °C**
- Presión máxima en el cuerpo de la bomba **10 bar** (6 bar para 2CP25/130)
- Funcionamiento continuo **S1**

EJECUCIÓN Y NORMAS DE SEGURIDAD

EN 60335-1
IEC 60335-1
CEI 61-150

EN 60034-1
IEC 60034-1
CEI 2-3



CERTIFICACIONES

Empresa con sistema de gestión certificado DNV
ISO 9001: CALIDAD

USOS E INSTALACIONES

Son recomendadas para bombear agua limpia, sin partículas abrasivas y líquidos químicamente no agresivos con los materiales que constituyen la bomba.

Los rendimientos elevados y la adaptabilidad a las más variadas aplicaciones, la convierten en la elección ideal para el sector doméstico, civil e industrial, en particular para la distribución del agua acopladas con tanques de presurización, para el aumento de la presión de la red, para los grupos antiincendio.

La instalación se debe realizar en lugares cerrados, bien aireados y protegidos de la intemperie.

EJECUCIÓN BAJO PEDIDO

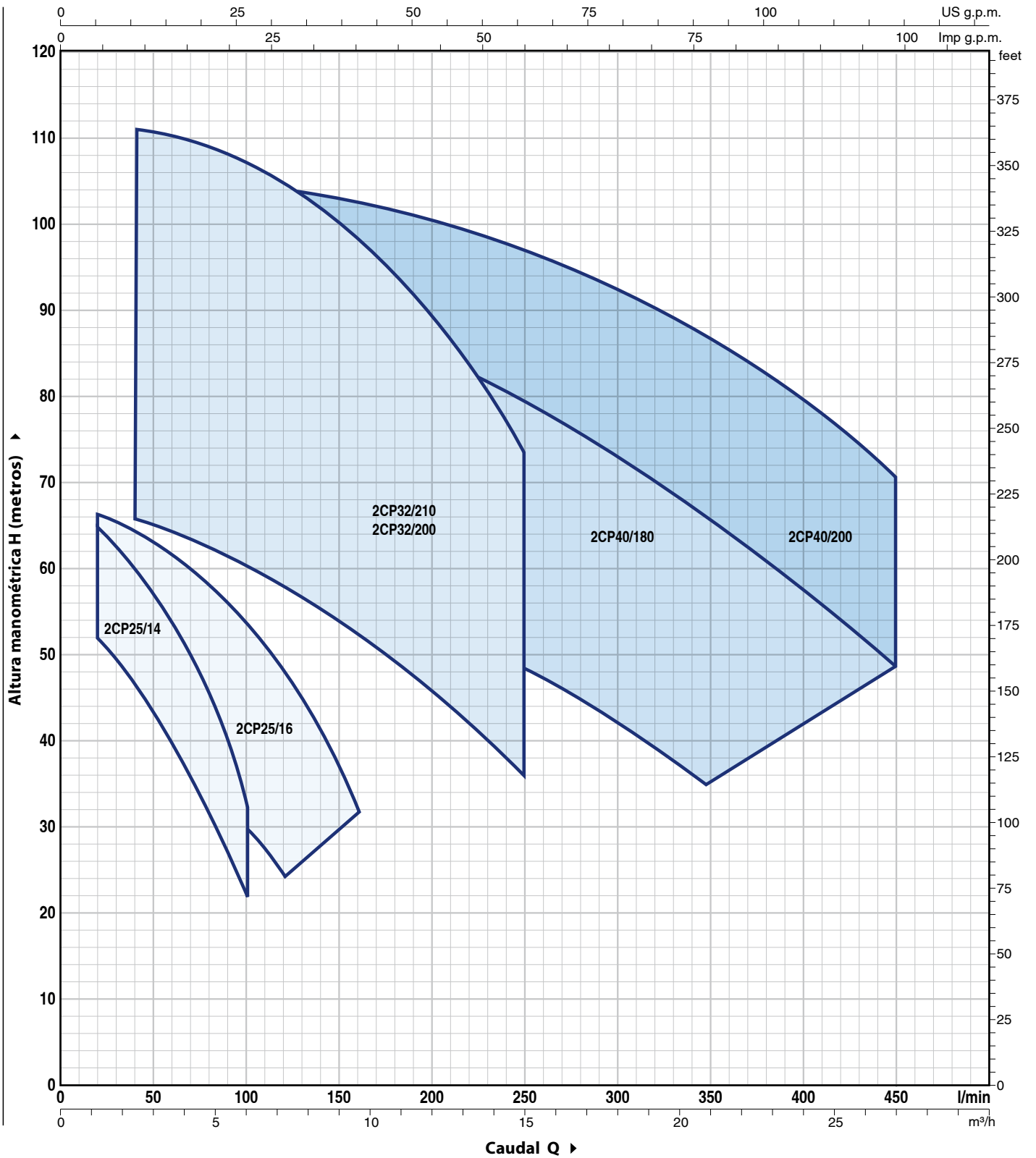
- Sello mecánico especial
- Otros voltajes
- Protección IP X5 para:
 - 2CP32/200 – 2CP40/180
 - 2CP32/210 – 2CP40/200

GARANTIA

2 años según nuestras condiciones generales de venta

CAMPO DE PRESTACIONES

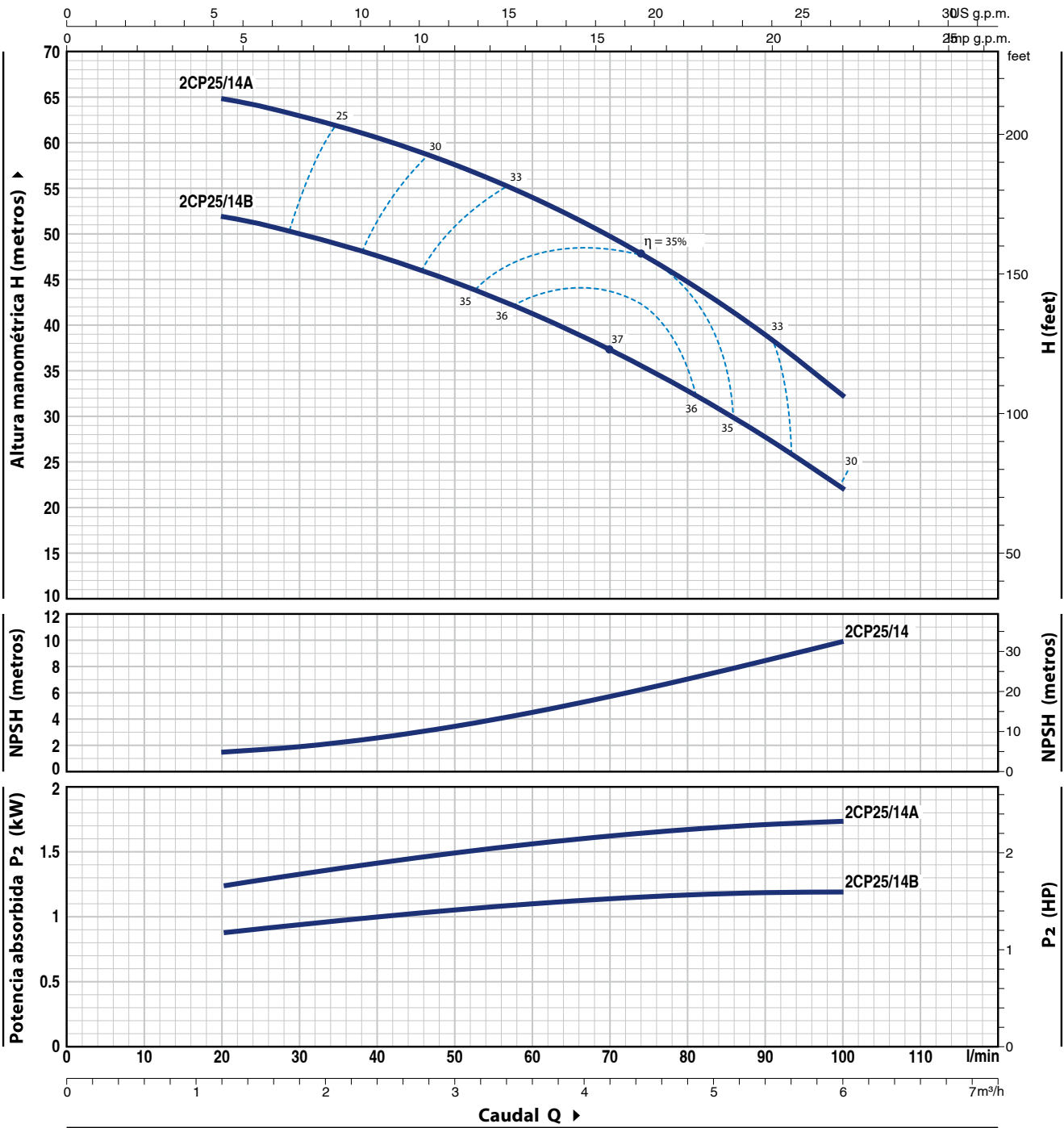
60 Hz n= 3450 min⁻¹ HS= 0 m



2CP 25/14

CURVAS Y DATOS DE PRESTACIONES

60 Hz n= 3450 min⁻¹ HS= 0 m



MODELO		POTENCIA (P ₂)			Q	Flow Rate (m ³ /h)										
Monofásica	Trifásica	kW	HP	▲		0	1.2	1.8	2.4	3.0	3.6	4.2	4.8	5.4	6.0	
2CPm 25/14B	2CP 25/14B *	1.1	1.5	IE3	H metros	54	52	50	47.5	44.5	41	37	32.5	27.5	22	
2CPm 25/14A *	2CP 25/14A *	1.5	2			67	65	63	60.5	57.5	54	49.5	44.5	39	32	

Q = Caudal H = Altura manométrica total HS = Altura de aspiración

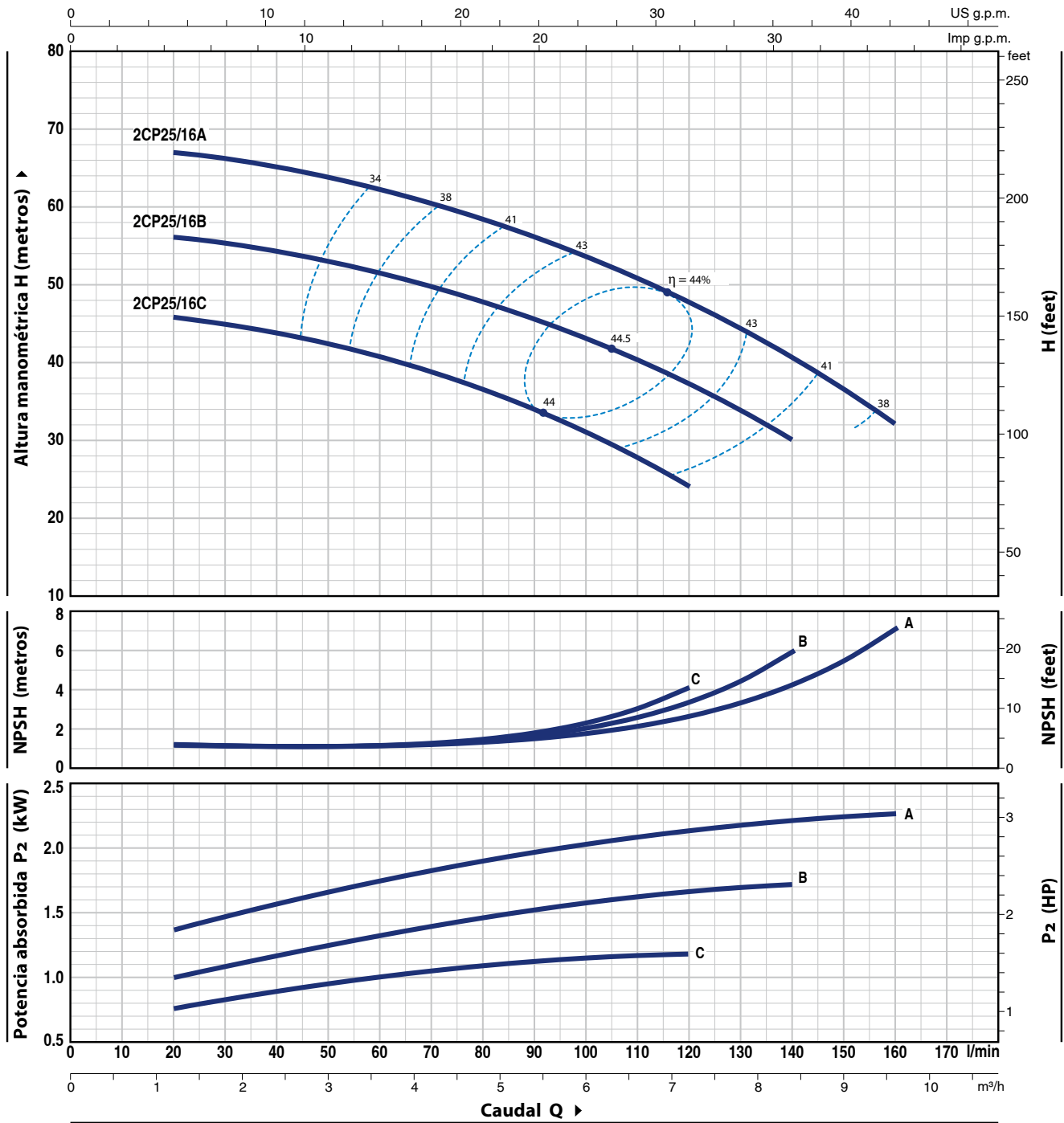
Tolerancia de las curvas de prestación según EN ISO9906 Grado 3B.

▲ Clase de rendimiento del motor trifásico (IEC 60034-30-1)

* Modelos solicitados bajo pedido

CURVAS Y DATOS DE PRESTACIONES

60 Hz n = 3450 min⁻¹ HS = 0 m



MODELO		POTENCIA (P ₂)			Q	Caudal																	
Monofásica	Trifásica	kW	HP	▲		0	1.2	1.8	2.4	3.0	3.6	4.2	4.8	5.4	6.0	6.6	7.2	8.4	9.6				
2CPm 25/16C *	2CP 25/16C *	1.1	1.5	IE3	H metros	0	20	30	40	50	60	70	80	90	100	110	120	140	160				
							47	46	45	44	42.5	40.5	38.5	36	33.5	30.5	27.5	24					
							58	56	55	54	53	51	49.5	47.5	45.5	43	40	37	30				
					68	67	66	65	63.5	62	60.5	58.5	56	54	51	48	40.5	32					

Q = Caudal H = Altura manométrica total HS = Altura de aspiración

Tolerancia de las curvas de prestación según EN ISO9906 Grado 3B.

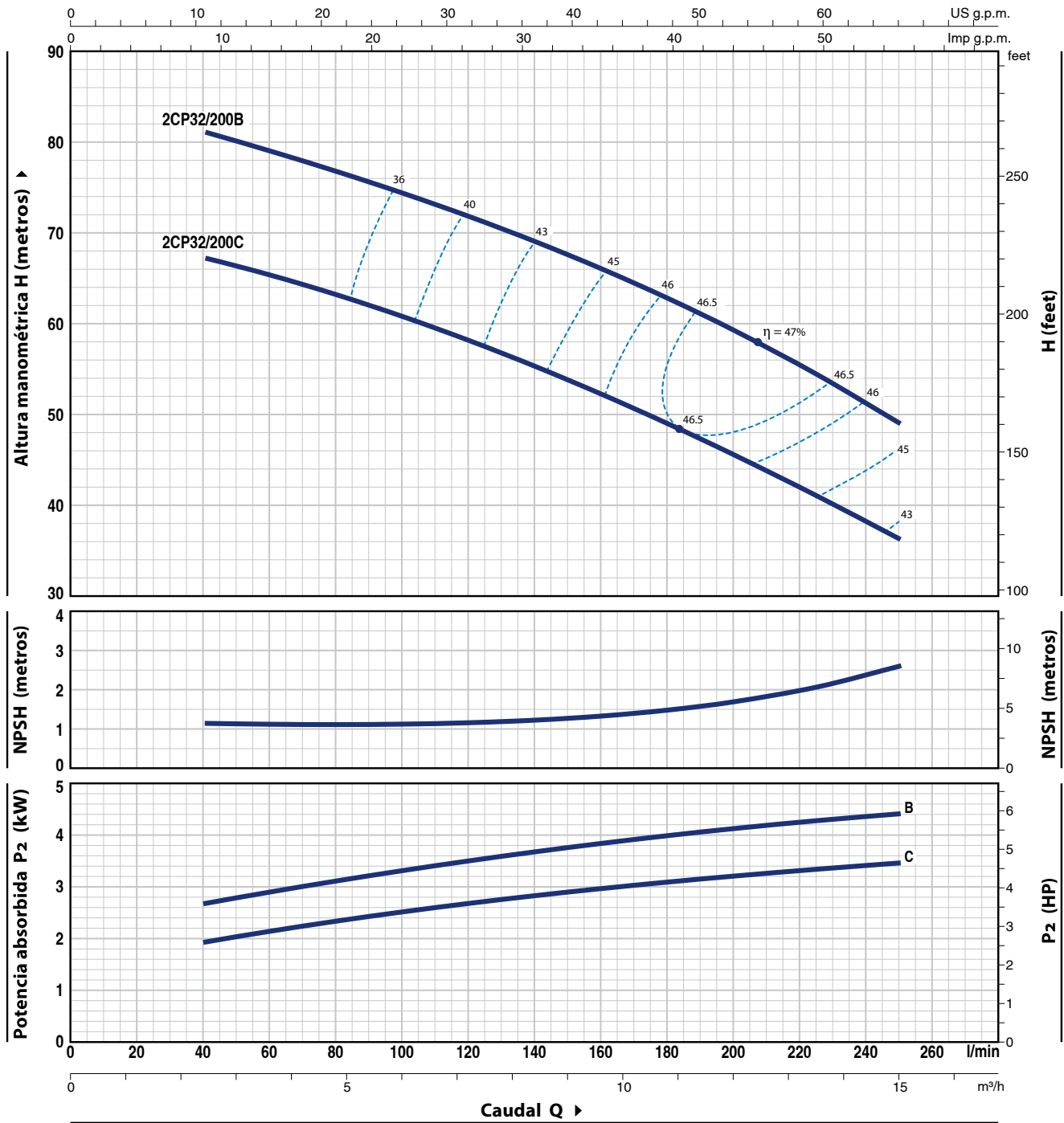
▲ Clase de rendimiento del motor trifásico (IEC 60034-30-1)

* Modelos solicitados bajo pedido

2CP 32/200

CURVAS Y DATOS DE PRESTACIONES

60 Hz n = 3450 min⁻¹ HS = 0 m



MODELO	POTENCIA (P ₂)		▲	Q	Caudal															
	kW	HP			0	2.4	3.6	4.8	6	7.2	8.4	9.6	10.8	12	13.5	15				
Trifásica					0	40	60	80	100	120	140	160	180	200	225	250				
2CP 32/200C *	3	4	IE3	H metros	70	67	65	63	60.5	58	55	52	48.5	45.5	41	36				
2CP 32/200B *	4	5.5			85	81	79	77	74.5	71.5	69	66	62.5	59	54.5	49				

Q = Caudal H = Altura manométrica total HS = Altura de aspiración

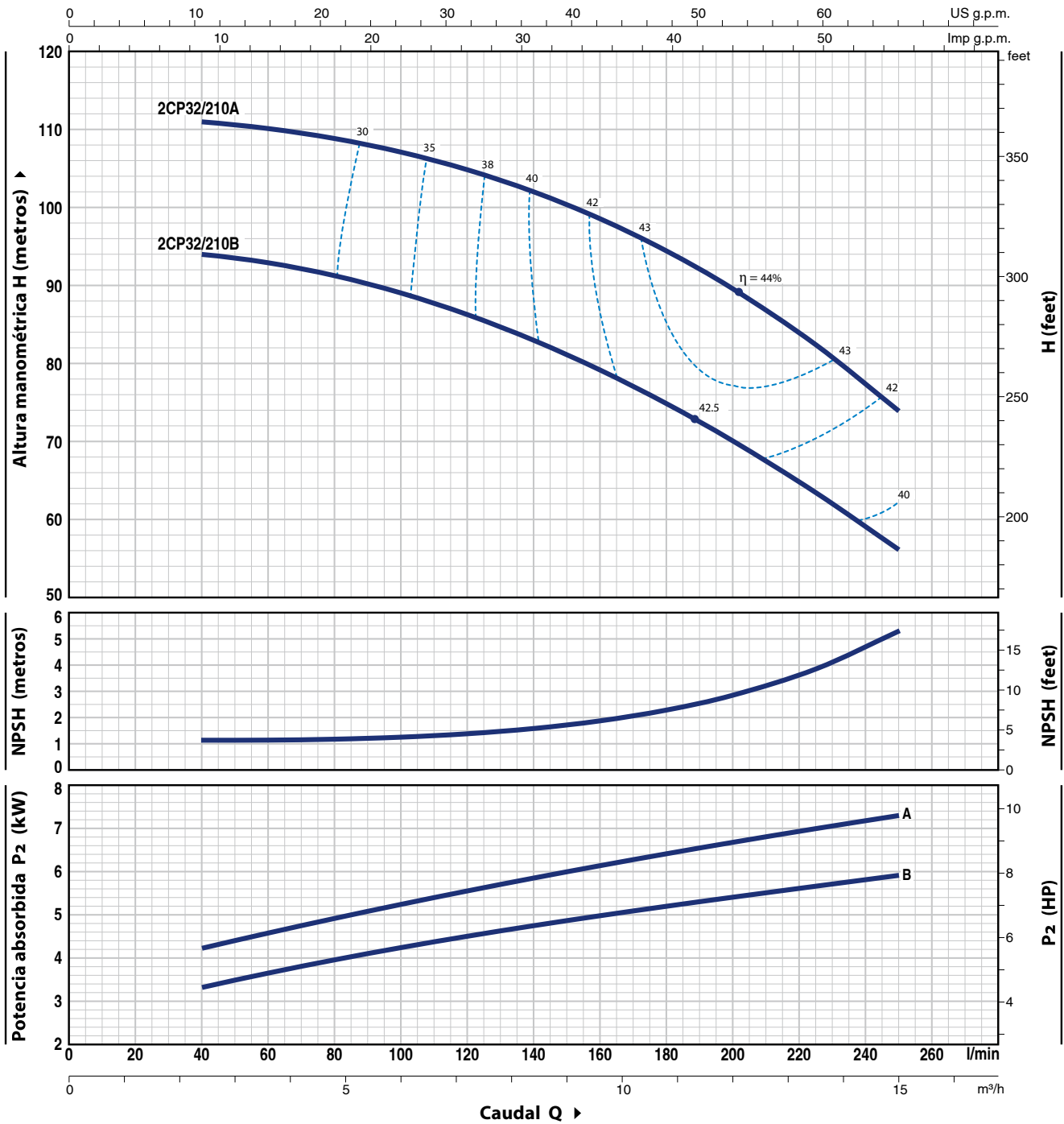
Tolerancia de las curvas de prestación según EN ISO9906 Grado 3B.

▲ Clase de rendimiento del motor trifásico (IEC 60034-30-1)

* Modelos solicitados bajo pedido

CURVAS Y DATOS DE PRESTACIONES

60 Hz n = 3450 min⁻¹ HS = 0 m



MODELO	POTENCIA (P ₂)		▲	Q	Flow Rate (Q)														
	kW	HP			0	2.4	3.6	4.8	6	7.2	8.4	9.6	10.8	12	13.5	15			
Trifásica				l/min	0	40	60	80	100	120	140	160	180	200	225	250			
2CP 32/210B	5.5	7.5	IE3	H metros	94	94	93	91	89	86	83	79	75	70	63.5	56			
2CP 32/210A	7.5	10		112	111	110	109	107	105	102	99	95	90	82.5	74				

Q = Caudal H = Altura manométrica total HS = Altura de aspiración

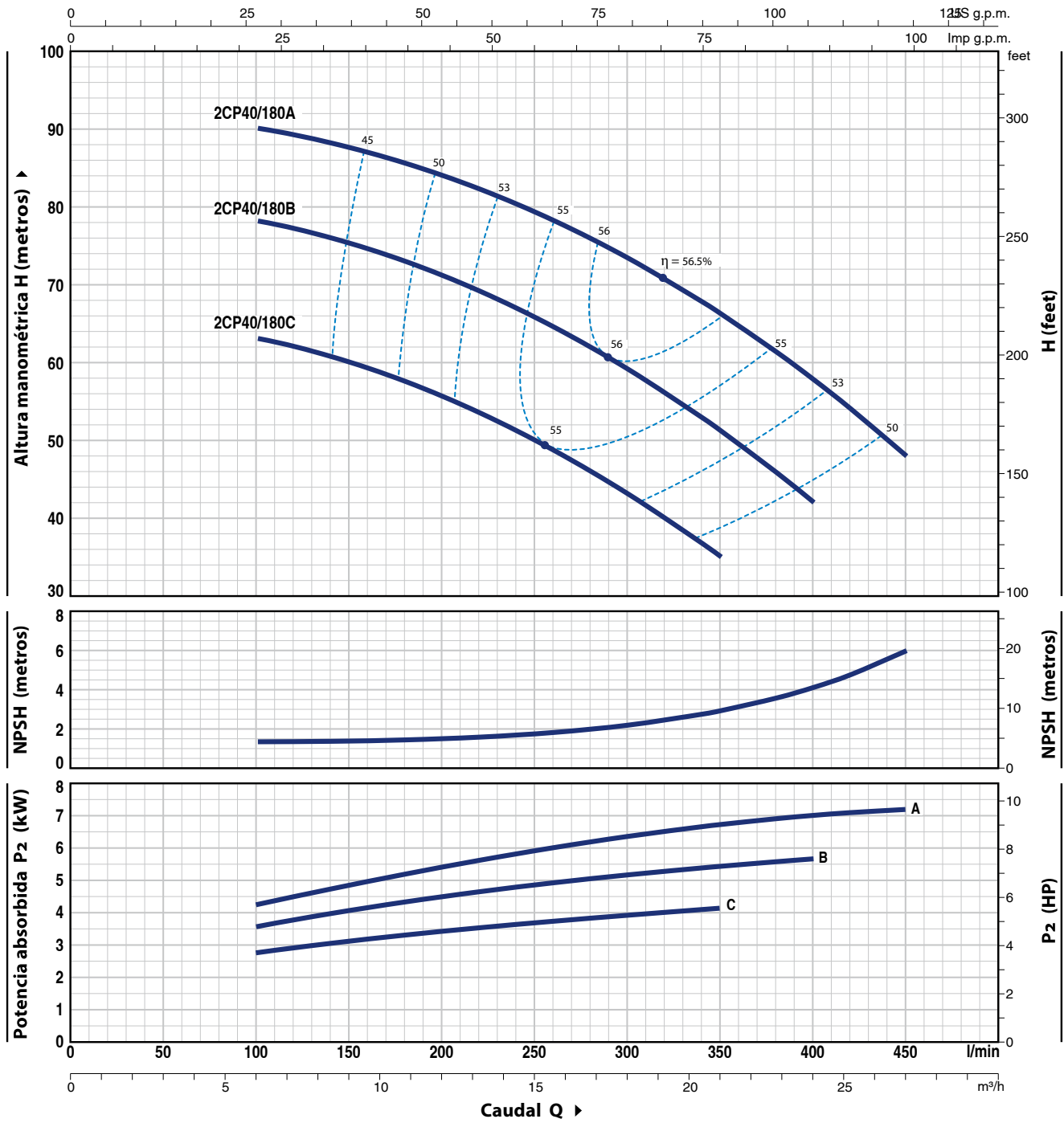
Tolerancia de las curvas de prestación según EN ISO9906 Grado 3B.

▲ Clase de rendimiento del motor trifásico (IEC 60034-30-1)

2CP 40/180

CURVAS Y DATOS DE PRESTACIONES

60 Hz n = 3450 min⁻¹ HS = 0 m



MODELO	POTENCIA (P ₂)		▲	Q	0	6	8.4	10.8	13.2	15.6	18	21	24	27
	kW	HP			0	100	140	180	220	260	300	350	400	450
2CP 40/180C	4	5.5	IE3 H metros		65	63	60.5	57.5	53.5	48.5	43	35		
2CP 40/180B	5.5	7.5			80	78	76	73	69	64.5	59	51	42	
2CP 40/180A	7.5	10			92	90	88	85	82	78	73.5	66	58	48

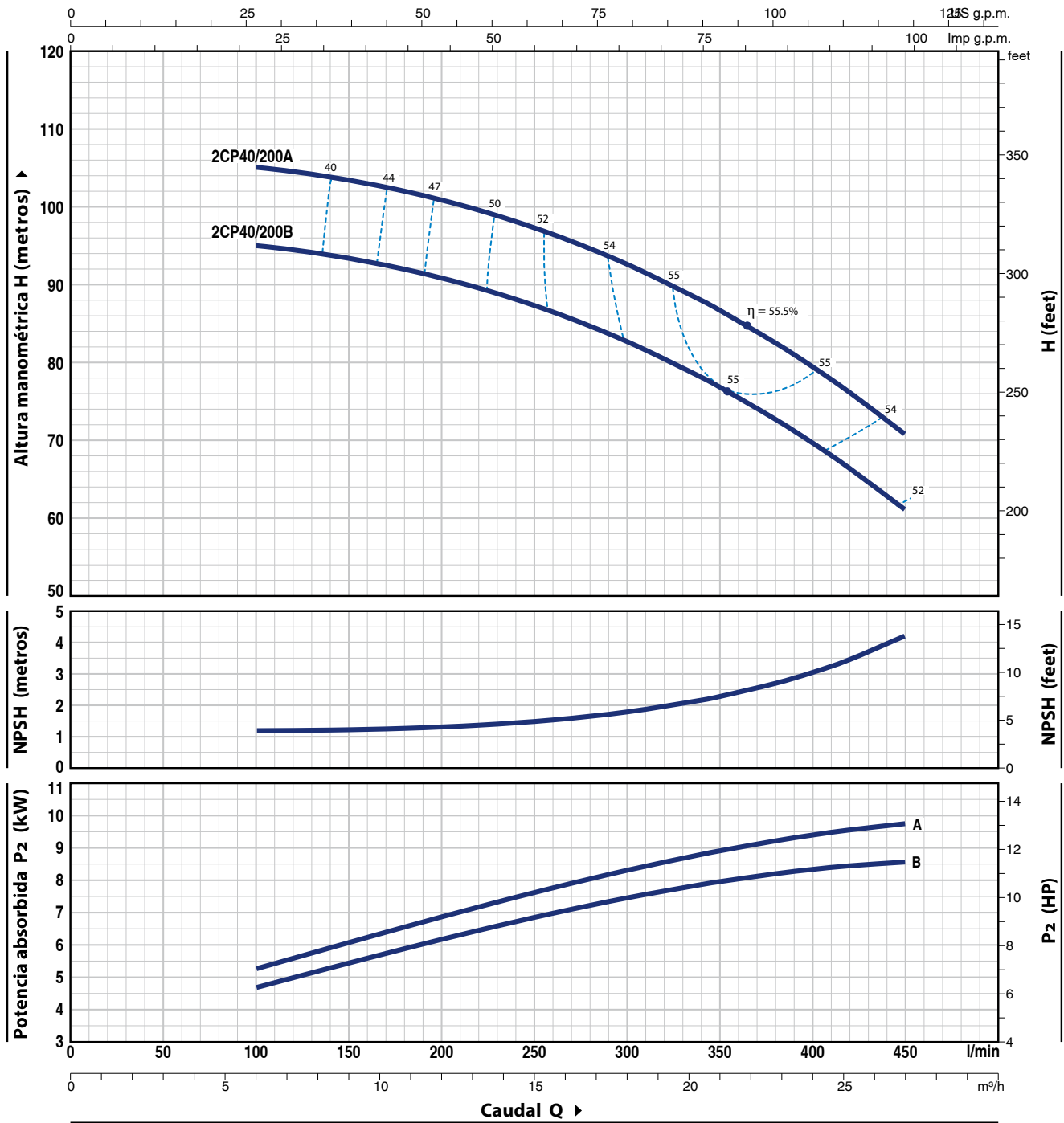
Q = Caudal H = Altura manométrica total HS = Altura de aspiración

Tolerancia de las curvas de prestación según EN ISO9906 Grado 3B.

▲ Clase de rendimiento del motor trifásico (IEC 60034-30-1)

CURVAS Y DATOS DE PRESTACIONES

60 Hz n= 3450 min⁻¹ HS= 0 m



MODELO	POTENCIA (P ₂)		▲	Q	Caudal Q													
	kW	HP			m ³ /h	0	6	8.4	10.8	13.2	15.6	18	20.4	22.8	25.2	27		
Trifásica				l/min	0	100	140	180	220	260	300	340	380	420	450			
2CP 40/200B *	9.2	12.5	IE3	H metros	96	95	94	92	90	86	83	78	72.5	66.5	61			
2CP 40/200A	11	15			106	105	104	102	100	96	93	88	82.5	76.5	71			

Q = Caudal H = Altura manométrica total HS = Altura de aspiración

Tolerancia de las curvas de prestación según EN ISO9906 Grado 3B.

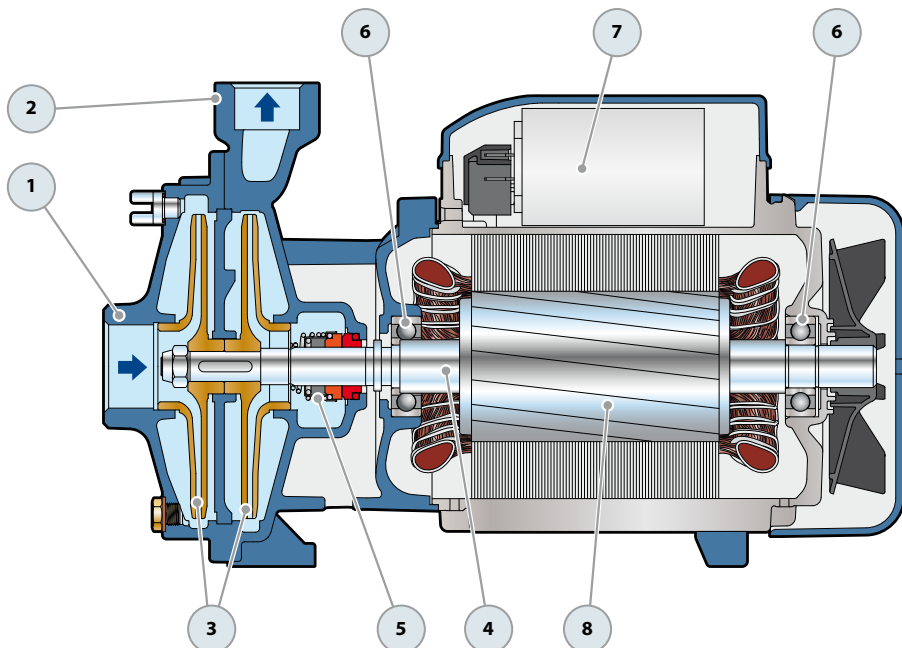
▲ Clase de rendimiento del motor trifásico (IEC 60034-30-1)

* Modelos solicitados bajo pedido

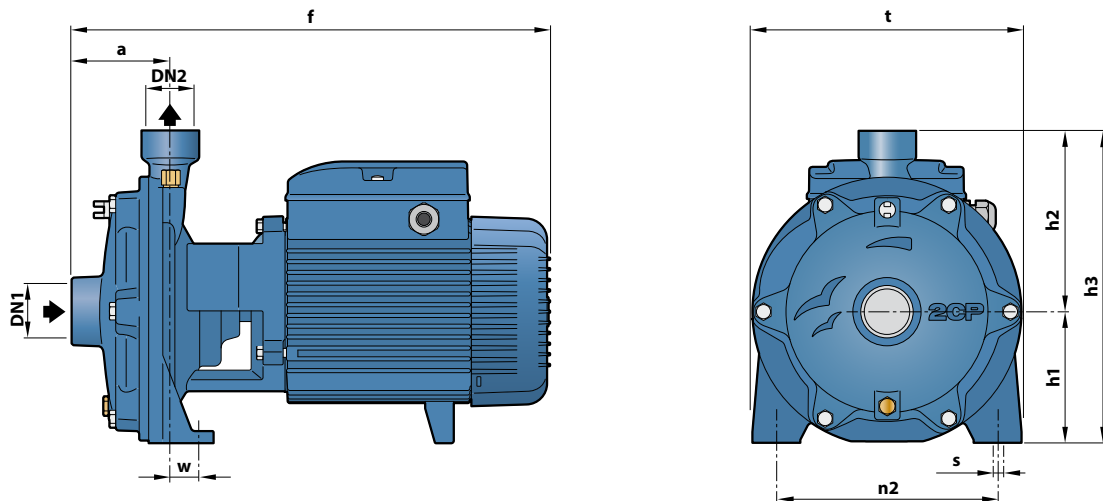
POS. COMPONENTE

CARACTERÍSTICAS CONSTRUCTIVAS

1	CUERPO DE ASPIRACION	Hierro fundido con boca de aspiración roscada ISO 228/1				
2	CUERPO DE IMPULSION	Hierro fundido con boca de impulsión roscada ISO 228/1				
3	RODETES	Latón				
4	EJE MOTOR	Acero inoxidable AISI 431				
5	SELLO MECANICO	Electrobomba	Sello	Eje	Materiales	
		<i>Modelo</i>	<i>Modelo</i>	<i>Diámetro</i>	<i>Anillo fijo</i>	<i>Anillo móvil</i> <i>Elastómero</i>
		2CP 25/14	FN-18	Ø 18 mm	Grafito	Cerámica NBR
		2CP 25/16	FN-20	Ø 20 mm	Grafito	Cerámica NBR
		2CP 32/200	FN-24	Ø 24 mm	Grafito	Cerámica NBR
		2CP 32/210	FN-32 NU	Ø 32 mm	Grafito	Cerámica NBR
		2CP 40/180				
		2CP 40/200				
6	RODAMIENTOS	Electrobomba	Modelo			
		2CP 25/14	6204 ZZ - C3 / 6204 ZZ - C3			
		2CP 25/16	6206 ZZ - C3 / 6206 ZZ - C3			
		2CP 32/200	6206 ZZ - C3 / 6206 ZZ - C3			
		2CP 32/210	6306 ZZ - C3 / 6206 ZZ - C3			
		2CP 40/180	6308 ZZ - C3 / 6308 ZZ - C3			
		2CP 40/200	6308 ZZ - C3 / 6308 ZZ - C3			
7	CONDENSADOR	Electrobomba	Capacidad			
		<i>Monofásica</i>	<i>(220 V)</i>	<i>(110 V ó 127 V)</i>		
		2CPm 25/14B	25 µF - 450 VL	60 µF - 250 VL		
		2CPm 25/16C				
		2CPm 25/14A	45 µF - 450 VL	80 µF - 250 VL		
		2CPm 25/16B				
		2CPm 25/16A	50 µF - 450 VL	-		
8	MOTOR ELÉCTRICO	<p>2CPm: monofásica 220 V - 60 Hz con protección térmica incorporada en el bobinado.</p> <p>2CP: trifásica 220/380 V - 60 Hz o 220/440 V - 60 Hz</p> <p>► Las electrobombas trifásicas están equipadas con motores de alto rendimiento en clase IE3 (IEC 60034-30-1)</p> <ul style="list-style-type: none"> - Aislamiento: clase F - Protección: IP X4 				



DIMENSIONES Y PESOS



MODELO		BOCAS		DIMENSIONES mm									kg								
Monofásica	Trifásica	DN1	DN2	a	f	h1	h2	h3	t	n2	w	s	1~	3~							
2CPm 25/14B	2CP 25/14B	1½"	1"	82	404	93	130	223	200	162	17	10	19.7	20.6							
2CPm 25/14A	2CP 25/14A					110	151	261	225	185	26	11	24.6	24.6							
2CPm 25/16C	2CP 25/16C					93	130	223	200	162	17	10	19.3	20.4							
2CPm 25/16B	2CP 25/16B					110	151	261	226	185	26	11	24.3	24.4							
2CPm 25/16A	2CP 25/16A	1½"	1½"	95	464	132	172	304	266	206	19	-	39.4								
-	2CP 32/200C					-	-	-	-	-	-	-	-	43.1							
-	2CP 32/200B					-	-	-	-	-	-	-	-	54.7							
-	2CP 32/210B					-	-	-	-	-	-	-	-	60.5							
-	2CP 32/210A	2"	1½"	108	541	139	195	334	292	232	21	14	-	48.6							
-	2CP 40/180C												-	-	-	-	-	-	-	-	54.2
-	2CP 40/180B												-	-	-	-	-	-	-	-	59.7
-	2CP 40/180A												-	-	-	-	-	-	-	-	93.5
-	2CP 40/200B	2"	1½"	110	566	160	195	355	298	-	-	-	-	93.2							
-	2CP 40/200A												-	-	-	-	-	-	-	-	93.2

CONSUMO EN AMPERIOS

MODELO	TENSIÓN		
	220 V	110 V	127 V
Monofásica	220 V	110 V	127 V
2CPm 25/14B	8.0 A	16.0 A	13.9 A
2CPm 25/14A	11.0 A	22.0 A	19.1 A
2CPm 25/16C	7.7 A	15.4 A	13.3 A
2CPm 25/16B	11.0 A	22.0 A	19.1 A
2CPm 25/16A	14.5 A	-	-

MODELO	TENSIÓN			
	220 V	380 V	220 V	440 V
Trifásica	220 V	380 V	220 V	440 V
2CP 25/14B	6.2 A	3.6 A	6.0 A	3.5 A
2CP 25/14A	8.3 A	4.8 A	6.9 A	3.7 A
2CP 25/16C	6.9 A	4.0 A	6.2 A	3.6 A
2CP 25/16B	8.3 A	4.8 A	6.9 A	3.9 A
2CP 25/16A	9.3 A	5.4 A	8.6 A	4.7 A
2CP 32/200C	14.4 A	8.3 A	14.4 A	9.0 A
2CP 32/200B	21.7 A	12.5 A	19.9 A	12.6 A
2CP 32/210B	25.0 A	14.5 A	23.0 A	13.8 A
2CP 32/210A	33.8 A	19.5 A	32.0 A	19.5 A
2CP 40/180C	19.9 A	11.5 A	19.0 A	12.9 A
2CP 40/180B	25.0 A	14.5 A	23.0 A	13.8 A
2CP 40/180A	31.2 A	18.0 A	31.0 A	19.0 A
2CP 40/200B	35.0 A	20.0 A	36.0 A	20.0 A
2CP 40/200A	40.0 A	23.0 A	40.0 A	22.0 A

PALETIZADO

MODELO		PARA GRUPAJE	PARA CONTAINER
Monofásica	Trifásica	n° bombas	n° bombas
2CPm 25/14B	2CP 25/14B	50	70
2CPm 25/14A	2CP 25/14A	50	70
2CPm 25/16C	2CP 25/16C	50	70
2CPm 25/16B	2CP 25/16B	50	70
2CPm 25/16A	2CP 25/16A	35	49
-	2CP 32/200C	18	24
-	2CP 32/200B	18	24
-	2CP 32/210B	12	16
-	2CP 32/210A	12	16
-	2CP 40/180C	12	16
-	2CP 40/180B	12	16
-	2CP 40/180A	12	16
-	2CP 40/200B	6	9
-	2CP 40/200A	6	9