



CAMPO DE PRESTACIONES

- Caudal hasta **50 l/min** (3 m³/h)
- Altura manométrica hasta **70 m**

LIMITES DE UTILIZO

- Altura de aspiración manométrica hasta **9 m** (HS)
- Temperatura del líquido de **-10 °C** hasta **+60 °C**
- Temperatura ambiente hasta **+40 °C** (**+45 °C** para PKS 60)
- Presión máx. en el cuerpo de la bomba **6.5 bar**
- Funcionamiento continuo **S1**

EJECUCION Y NORMAS DE SEGURIDAD

EN 60335-1
IEC 60335-1
CEI 61-150

EN 60034-1
IEC 60034-1
CEI 2-3



CERTIFICACIONES



UTILIZOS E INSTALACIONES

Son recomendadas para bombear agua limpia, sin partículas abrasivas y líquidos químicamente no agresivos con los materiales que constituyen la bomba.

Por su confiabilidad, simplicidad en el uso y por su ventaja económica, son aptas para el uso doméstico y en particular para la distribución del agua acopladas a pequeños tanques de presión, para irrigación de huertos y jardines, aspirando agua de cisternas y en aquellos casos donde exista la presencia de gas o aire en el líquido a bombear, la bomba cuenta con una válvula antiretorno en aspiración.

La instalación se debe realizar en lugares cerrados o protegidos de la intemperie.

PATENTES - MARCAS - MODELOS

- Soporte: patente n° IT1243605
- Modelo italiano registrado n° 72753

EJECUCION BAJO PEDIDO

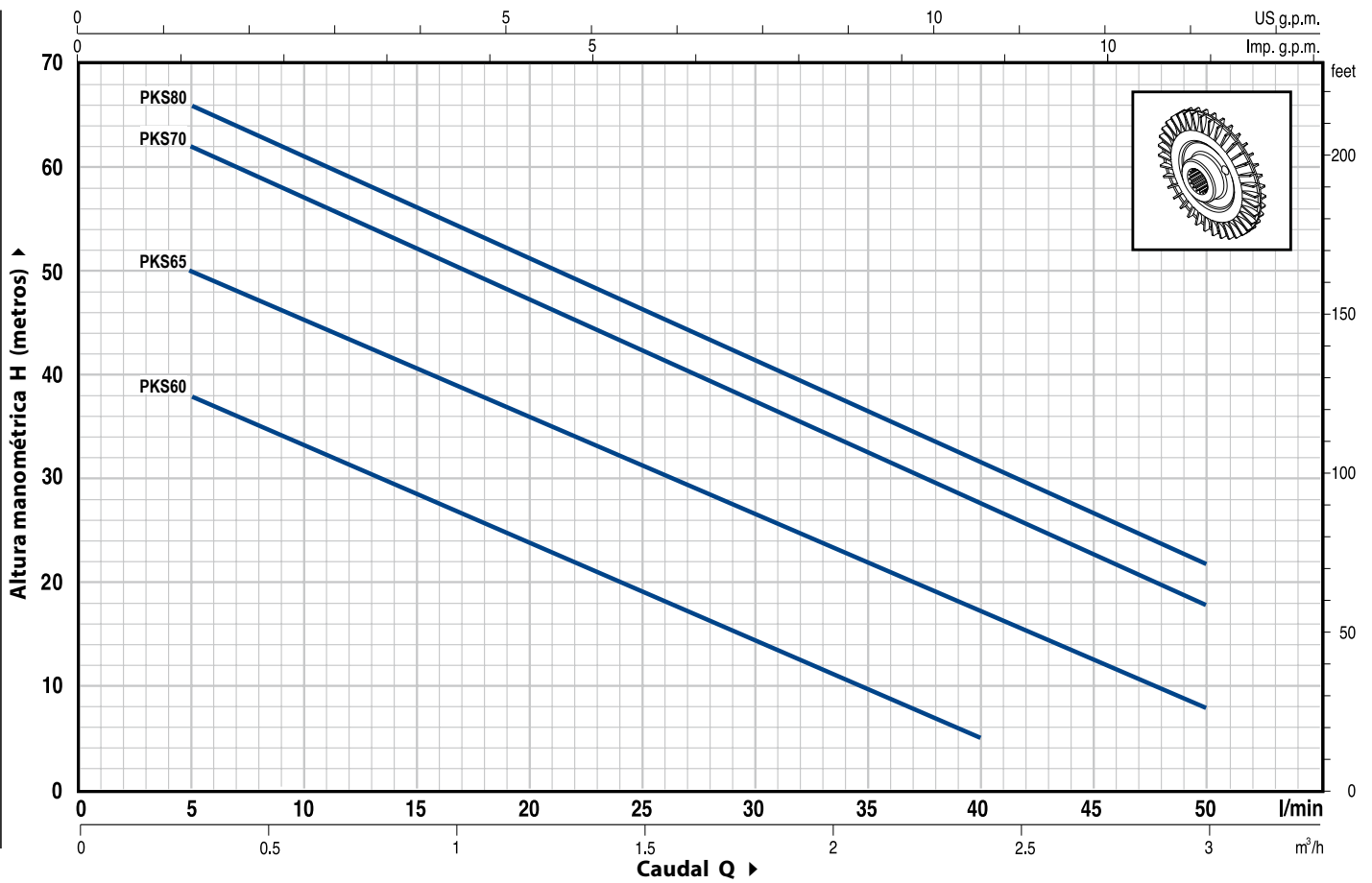
- Sello mecánico especial
- Otros voltajes
- Protección IP X5 para PKS 70, PKS 80

GARANTIA

2 años según nuestras condiciones generales de venta

CURVAS Y DATOS DE PRESTACIONES

60 Hz n= 3450 1/min HS= 0 m

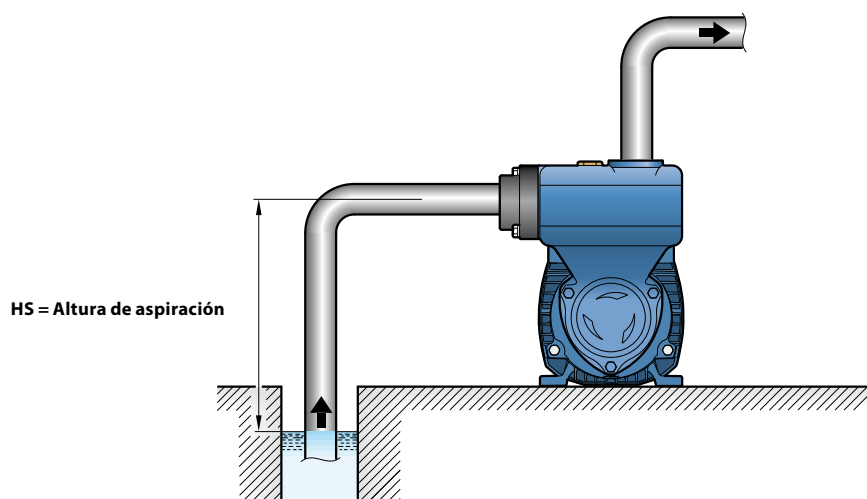


MODELO		POTENCIA		Q	Caudal														
Monofásica	Trifásica	kW	HP		m³/h	0	0.3	0.6	0.9	1.2	1.5	1.8	2.1	2.4	2.7	3.0			
				l/min	0	5	10	15	20	25	30	35	40	45	50				
PKSm 60	PKS 60	0.37	0.50	H metros	40	38	33.5	29	24	19.5	15	10	5						
PKSm 65	PKS 65	0.50	0.70		55	50	45.5	40.5	36	31	27	22	17	12.5	8				
PKSm 70	PKS 70	0.60	0.85		65	62	57	52	47	42	37	32	27	22	18				
PKSm 80	PKS 80	0.75	1		70	66	61	56	51	46	41	36.5	31	27	22				

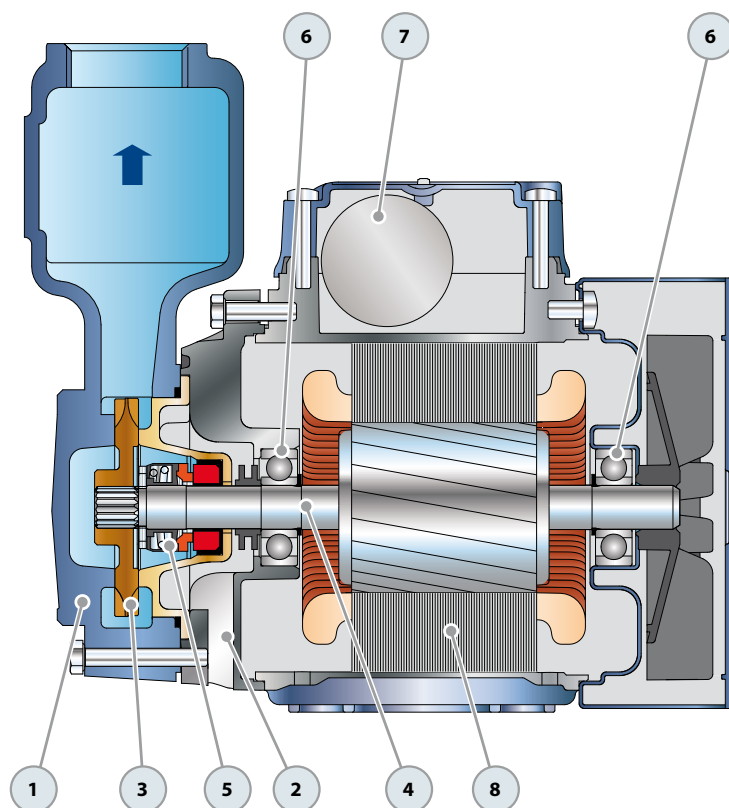
Q = Caudal H = Altura manométrica total HS = Altura de aspiración

Tolerancia de las curvas de prestación según EN ISO 9906 Grade 3.

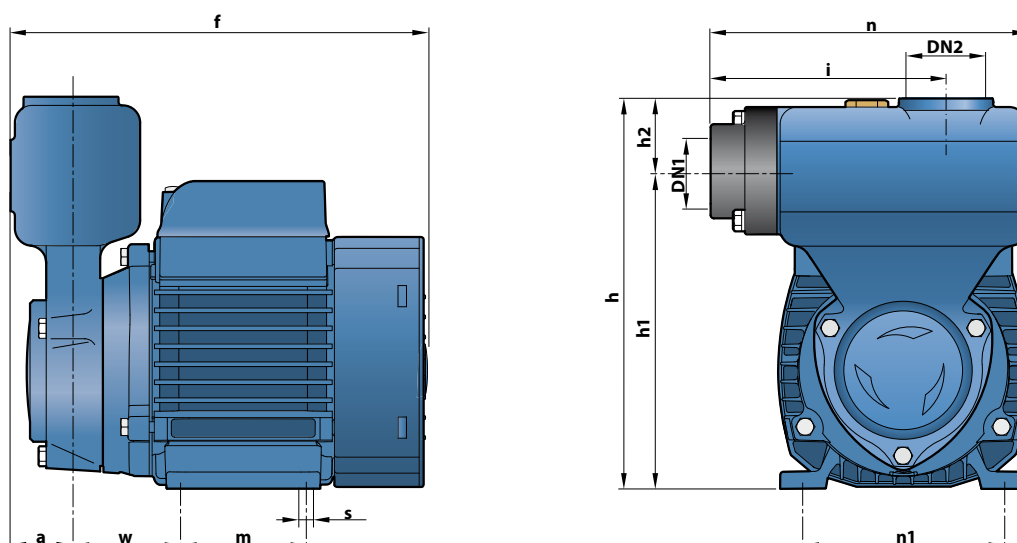
EJEMPLO DE INSTALACION



POS.	COMPONENTE	CARACTERISTICAS CONSTRUCTIVAS				
1	CUERPO BOMBA	Hierro fundido, con bocas roscadas ISO 228/1 y válvula antiretorno con clapet incorporada en la boca de aspiración				
2	SOPORTE	Aluminio con tapa en latón y laminilla de ajuste frontal antibloqueo (patentado)				
3	RODETE	Latón, del tipo aletas periféricas radiales				
4	EJE MOTOR	Acero inoxidable EN 10088-3 - 1.4104				
5	SELLO MECANICO	Sello	Eje	Materiales		
		<i>Modelo</i>	<i>Diámetro</i>	<i>Anillo fijo</i>	<i>Anillo móvil</i>	<i>Elastómero</i>
		AR-12	Ø 12 mm	Cerámica	Grafito	NBR
6	RODAMIENTOS	Electrobomba	Modelo			
		PKS 60-65	6201 ZZ / 6201 ZZ			
		PKS 70-80	6203 ZZ / 6203 ZZ			
7	CONDENSADOR	Electrobomba	Capacidad			
		<i>Single-phase</i>	<i>(220 V)</i>	<i>(110 V o 127 V)</i>		
		PKSm 60	10 µF 450 VL	25 µF 250 VL		
		PKSm 65	14 µF 450 VL	25 µF 250 VL		
		PKSm 70	16 µF 450 VL	60 µF 250 VL		
		PKSm 80	20 µF 450 VL	60 µF 250 VL		
8	MOTOR ELECTRICO	PKSm: monofásica 220 V - 60 Hz con protección térmica incorporada en el bobinado. PKS: trifásica 220/380 V - 60 Hz o 220/440 V - 60 Hz. Las bombas con motores trifásicos son de alto rendimiento en clase IE2 (IEC 60034-30) – Aislamiento: clase F. – Protección: IP X4.				



DIMENSIONES Y PESOS



MODELO		BOCAS		DIMENSIONES mm											kg	
Monofásica	Trifásica	DN1	DN2	a	f	h	h1	h2	i	m	n	n1	w	s	1~	3~
PKSm 60	PKS 60	1"	1"	29	197	183	149	34	110	55	149	93-100	53	7	6.1	6.1
PKSm 65	PKS 65				222	190	156			80		100			7.4	6.9
PKSm 70	PKS 70				260	198	164			90	160	112	62		10.6	9.7
PKSm 80	PKS 80				10.6	9.7										

CONSUMO EN AMPERIOS

MODELO	TENSION (monofásica)		
	220 V	110 V	127 V
PKSm 60	2.6 A	5.5 A	5.2 A
PKSm 65	5.8 A	11.6 A	11.0 A
PKSm 70	5.2 A	10.8 A	10.0 A
PKSm 80	6.5 A	13.0 A	12.1 A

MODELO	TENSION (trifásica)				
	220 V	380 V	660 V	220 V	440 V
PKS 60	2.0 A	1.15 A	0.7 A	2.1 A	1.2 A
PKS 65	3.2 A	1.85 A	1.1 A	3.5 A	2.0 A
PKS 70	3.8 A	2.2 A	1.3 A	3.8 A	2.2 A
PKS 80	3.8 A	2.2 A	1.3 A	4.3 A	2.4 A

PALETIZADO

MODELO		PARA GRUPAJE				PARA CONTAINER			
		n° bombas	H (mm)	kg		n° bombas	H (mm)	kg	
Monofásica	Trifásica			1~	3~			1~	3~
PKSm 60	PKS 60	210	1512	1305	1305	270	1914	1671	1671
PKSm 65	PKS 65	150	1150	1134	1059	210	1564	1578	1473
PKSm 70	PKS 70	105	1300	1130	1040	168	1980	1800	1650
PKSm 80	PKS 80	105	1300	1130	1040	168	1980	1800	1650

