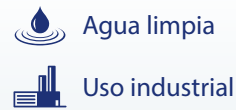


F-I

Electrobombas centrífugas normalizadas "EN 733" en acero inoxidable



CAMPO DE PRESTACIONES

- Caudal hasta **2200 l/min** (132 m³/h)
- Altura manométrica hasta **38 m**

LÍMITES DE USO

- Altura de aspiración manométrica hasta **7 m**
- Temperatura del líquido de **-10 °C** hasta **+90 °C**
- Temperatura ambiente de **-10 °C** hasta **+40 °C**
- Presión máxima en el cuerpo bomba **10 bar** (PN10)
- Funcionamiento continuo **S1**

EJECUCIÓN Y NORMAS DE SEGURIDAD

EN 60335-1
IEC 60335-1
CEI 61-150

EN 60034-1
IEC 60034-1
CEI 2-3



Dimensiones del cuerpo de la bomba conformes a la norma **EN 733**

CERTIFICACIONES

Empresa con sistema de gestión certificado DNV
ISO 9001: CALIDAD

USOS E INSTALACIONES

- Abastecimiento hídrico
- Presurización
- Irrigación
- Circulación del agua en instalaciones de climatización
- Instalaciones de lavado
- Instalaciones Anti Incendio
- Industria
- Agricultura

Son aconsejadas para bombear líquidos agresivos limpios y químicamente compatibles con los materiales que consolidan la bomba. La instalación se debe realizar en lugares cerrados, bien aireados y protegidos de la intemperie.

EJECUCIÓN BAJO PEDIDO

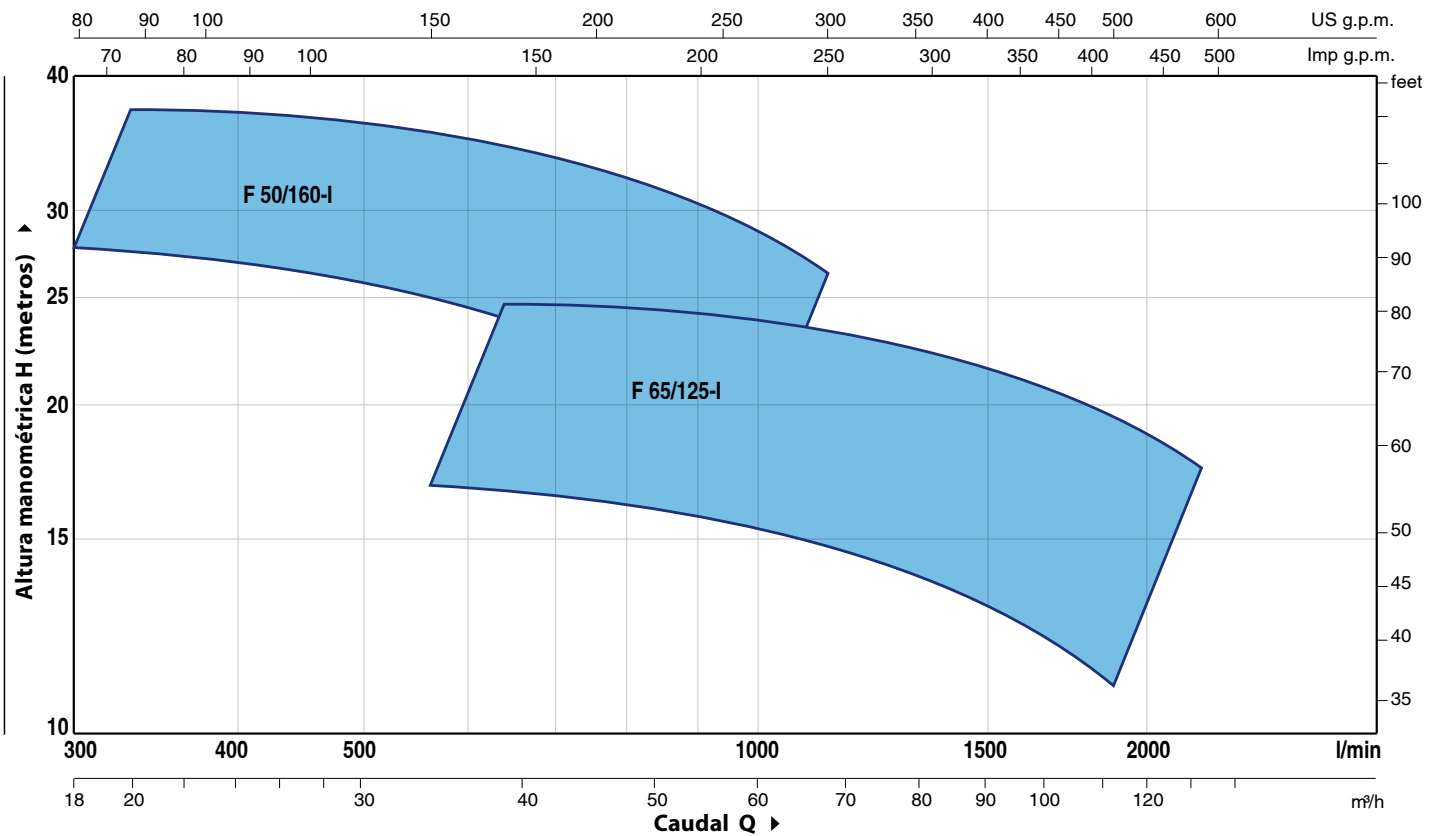
- Sello mecánico especial
- Otros voltajes
- Para líquidos con temperaturas más altas o más bajas
- Para ambientes con temperaturas más altas o más bajas

GARANTIA

2 años según nuestras condiciones generales de venta

CAMPO DE PRESTACIONES

60 Hz n= 3450 min⁻¹



DATOS DE PRESTACIONES

60 Hz n= 3450 min⁻¹

MODELO	POTENCIA (P ₂)		▲	PRESTACIONES	
	kW	HP		Q l/min	H metros
F 50/160C-I	4	5.5	IE3	300 – 1000	27 – 16
F 50/160B-I *	5.5	7.5		300 – 1100	32 – 21
F 50/160A-I	7.5	10		300 – 1100	37 – 27
F 65/125C-I *	4	5.5	IE3	600 – 1800	16 – 11
F 65/125B-I *	5.5	7.5		600 – 2000	18 – 13
F 65/125A-I *	7.5	10		600 – 2200	23 – 18

Q =Caudal

H =Altura manométrica total

Tolerancia de las curvas de prestación según EN ISO 9906 Grado 3B.

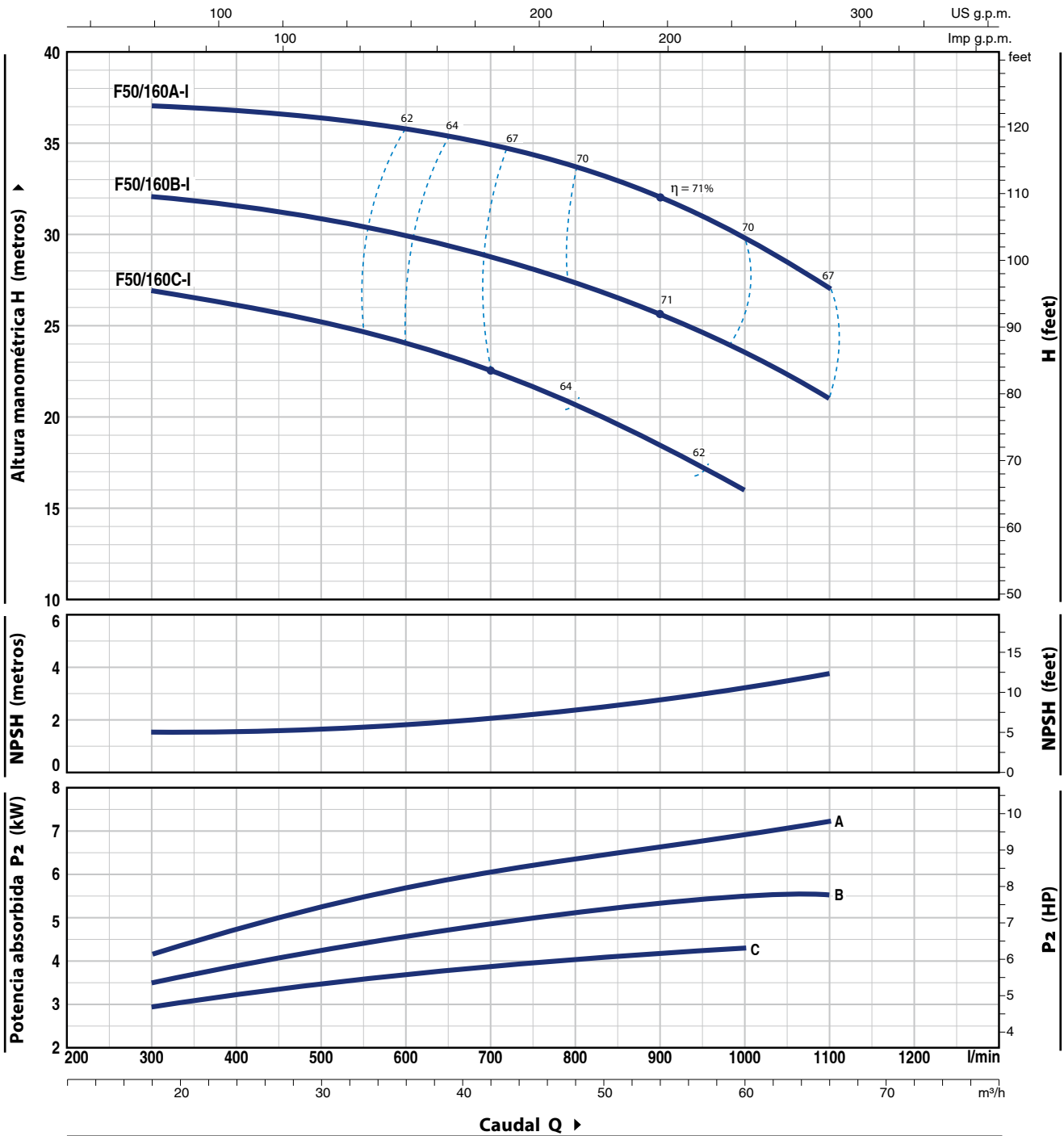
▲ Clase de rendimiento del motor trifásico (IEC 60034-30-1)

* Modelos solicitados bajo pedido

F50/160-I

CURVAS Y DATOS DE PRESTACIONES

60 Hz n = 3450 min⁻¹ HS = 0 m



MODELO	POTENCIA (P ₂)		Q	m ³ /h											
	kW	HP		0	18	24	30	36	42	48	54	60	66		
Trifásica			l/min	0	300	400	500	600	700	800	900	1000	1100		
F 50/160C-I	4	5.5	H metros	27	27	26.5	25	24.5	23	20	18.5	16			
F 50/160B-I *	5.5	7.5		33	32	31.7	31	30	29	27	26	24	21		
F 50/160A-I	7.5	10		38	37	36.8	36.5	36	34	33	32	30	27		

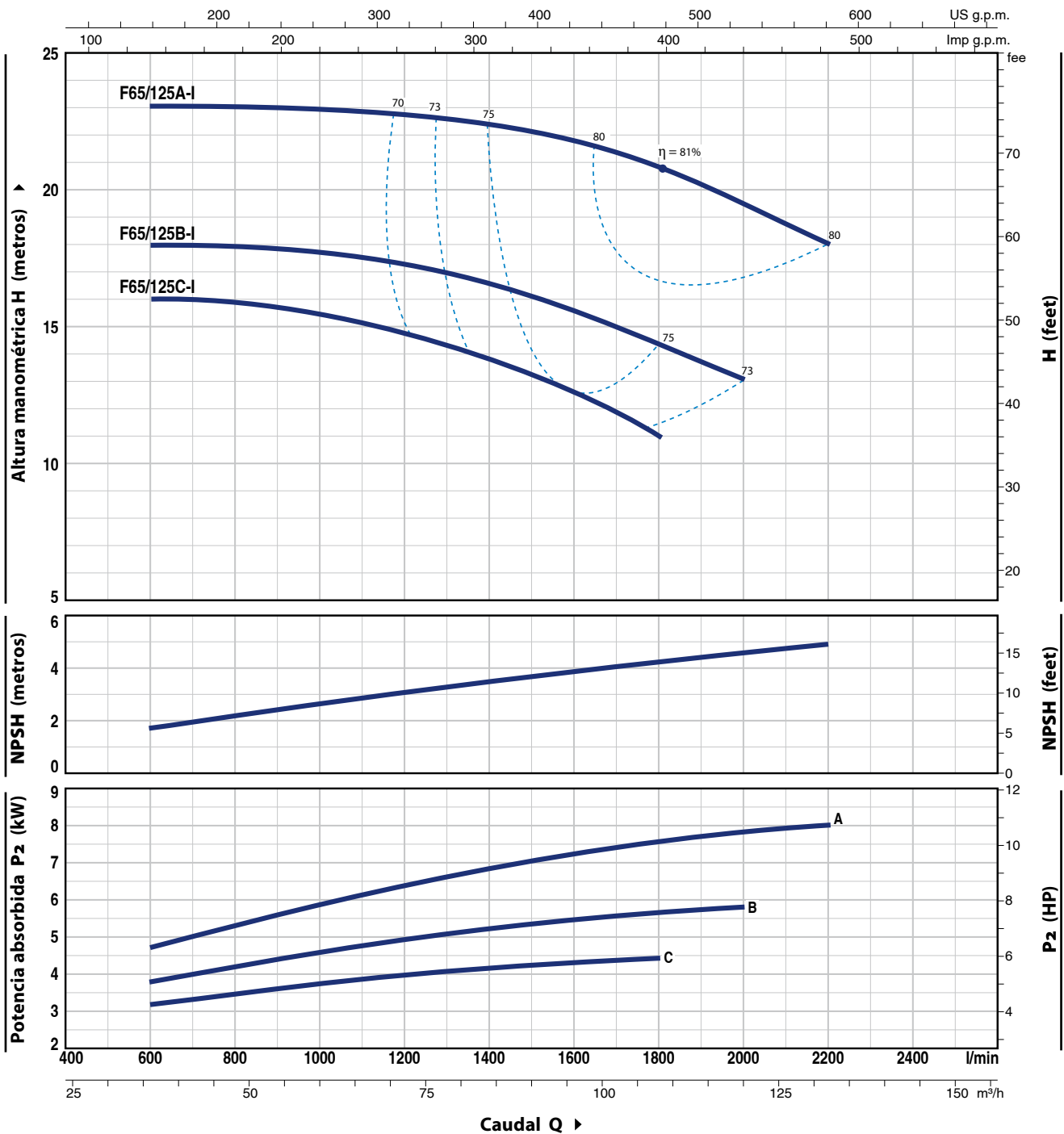
Q = Caudal H = Altura manométrica total HS = Altura de aspiración

Tolerancia de las curvas de prestación según EN ISO 9906 Grado 3B.

* Modelos solicitados bajo pedido

CURVAS Y DATOS DE PRESTACIONES

60 Hz n = 3450 min⁻¹ HS = 0 m



MODELO	POTENCIA (P ₂)		Q	H (metros)												
	kW	HP		0	36	48	60	72	84	96	108	120	132			
Trifásica	kW	HP	l/min	0	600	800	1000	1200	1400	1600	1800	2000	2200			
F 65/125C-I *	4	5.5		16	16	16	15.5	14.5	13.5	12.5	11					
F 65/125B-I *	5.5	7.5	H metros	18	18	18	18	17	16.5	15.5	14.5	13				
F 65/125A-I *	7.5	10		23	23	23	23	22.5	22.5	22	21	19.5	18			

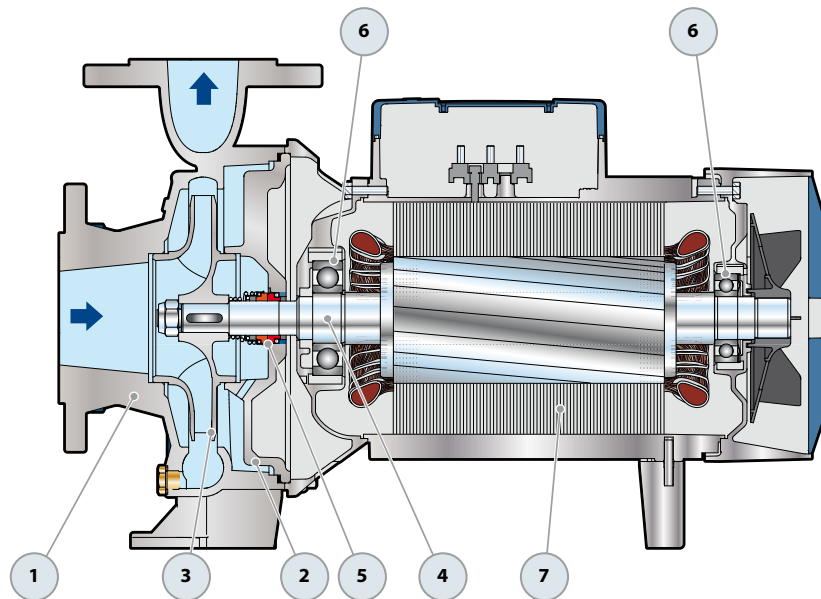
Q = Caudal H = Altura manométrica total HS = Altura de aspiración

Tolerancia de las curvas de prestación según EN ISO 9906 Grado 3B.

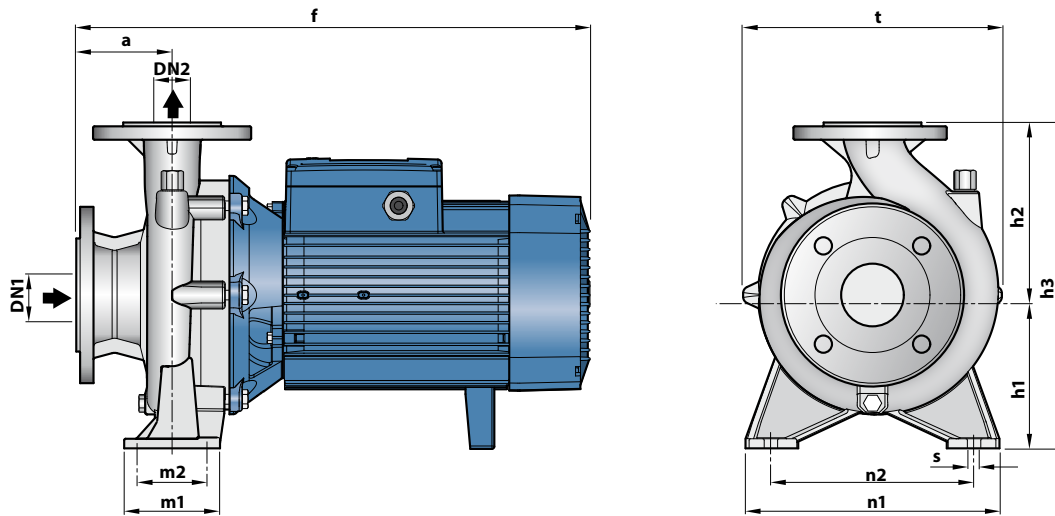
* Modelos solicitados bajo pedido

POS. COMPONENTE CARACTERÍSTICAS CONSTRUCTIVAS

1	CUERPO BOMBA	Acero inoxidable AISI 316 con bocas de aspiración e impulsión con bridas				
2	TAPA	Acero inoxidable AISI 316				
3	RODETE	Acero inoxidable AISI 316				
4	EJE MOTOR	Acero inoxidable AISI 316L				
5	SELLO MECANICO	<i>Electrobomba</i>	<i>Sello</i>	<i>Eje</i>	<i>Materiales</i>	
		<i>Modelo</i>	<i>Modelo</i>	<i>Diámetro</i>	<i>Anillo fijo</i>	<i>Anillo móvil</i> <i>Elastómero</i>
		F50/160-I F65/125-I	FN-24SV	Ø 24 mm	Carburo de silicio	Carburo de silicio Viton
6	RODAMIENTOS	<i>Electrobomba</i>	<i>Modelo</i>			
		F50/160-I F65/125-I	6307 ZZ-C3 / 6206 ZZ-C3			
7	MOTOR ELÉCTRICO	<p>F: trifásica 220/380 V - 60 Hz o 220/440 V - 60 Hz</p> <p>➡ Las electrobombas están equipadas con motores de alto rendimiento en clase IE3 (IEC 60034-30-1)</p> <ul style="list-style-type: none"> - Aislamiento: clase F - Protección: IP 55 				



DIMENSIONES Y PESOS



MODELO	DIMENSIONES mm												kg 3~	
	DN1	DN2	a	f	h3	h1	h2	t	n2	n1	m1	m2		s
F 50/160C-I	65	50	100	489	340	160	180	269	212	265	100	70	14	50.2
F 50/160B-I				535										54.0
F 50/160A-I				511										65.5
F 65/125C-I	80	65	100	511	340	160	180	291	212	280	125	95	14	62.6
F 65/125B-I				557										67.7
F 65/125A-I				557										72.9

CONSUMO EN AMPERIOS

MODELO	TENSIÓN			
	220 V	380 V	220 V	440 V
F 50/160C-I	17.7 A	10.3 A	16.4 A	12.5 A
F 50/160B-I	21.0 A	12.0 A	20.8 A	13.5 A
F 50/160A-I	28.0 A	16.5 A	26.7 A	17.5 A
F 65/125C-I	18.0 A	10.4 A	19.5 A	12.5 A
F 65/125B-I	22.5 A	13.0 A	22.0 A	13.8 A
F 65/125A-I	28.8 A	16.6 A	32.0 A	19.5 A