

ES  
NEW

# MC

60 Hz



 **PEDROLLO**<sup>®</sup>  
... the spring of life

## NEW

Nueva versión de la serie MC completamente rediseñada, que permite un alto grado de confiabilidad, con la introducción del doble sello y del tratamiento de cataforesis de todas las partes en hierro. Este tratamiento garantiza una elevada resistencia a la oxidación.

### CARACTERISTICAS TECNICAS

- ▶ Doble sello mecánico
- ▶ Todas las partes en hierro con tratamiento de cataforesis
- ▶ Rodete del tipo Bicanal en acero inoxidable
- ▶ Manija en acero inoxidable microfundido
- ▶ Nueva sede del condensador con tapa en acero inoxidable para simplificar el mantenimiento
- ▶ Flotador con sistema basculante (patentado)

### EMPLEOS E INSTALACIONES

Las bombas sumergibles **MC**, son construidas en hierro fundido con un espesor de material de alta consistencia, se caracterizan por una gran robustez, alta resistencia a la abrasión y duración en el tiempo. Equipadas con rodete tipo BICANAL, que permite el drenaje de aguas con cuerpos sólidos en suspensión de dimensión hasta 50 mm de fibra corta. Son adecuadas para el manejo de **aguas de descarga y cloacales, aguas mixtas con fango, aguas freáticas y aguas de superficie.**

### LIMITES DE UTILIZO

- Profundidad máxima de utilizo hasta **10 m**
- Temperatura máxima del líquido hasta **+40 °C**
- Pasaje de cuerpos sólidos en suspensión hasta **Ø 50 mm**
- Para servicio continuo nivel mínimo de inmersión:
  - hasta **305 mm** para MC10/45-N
  - hasta **320 mm** para MC15/45-N

### EJECUCION

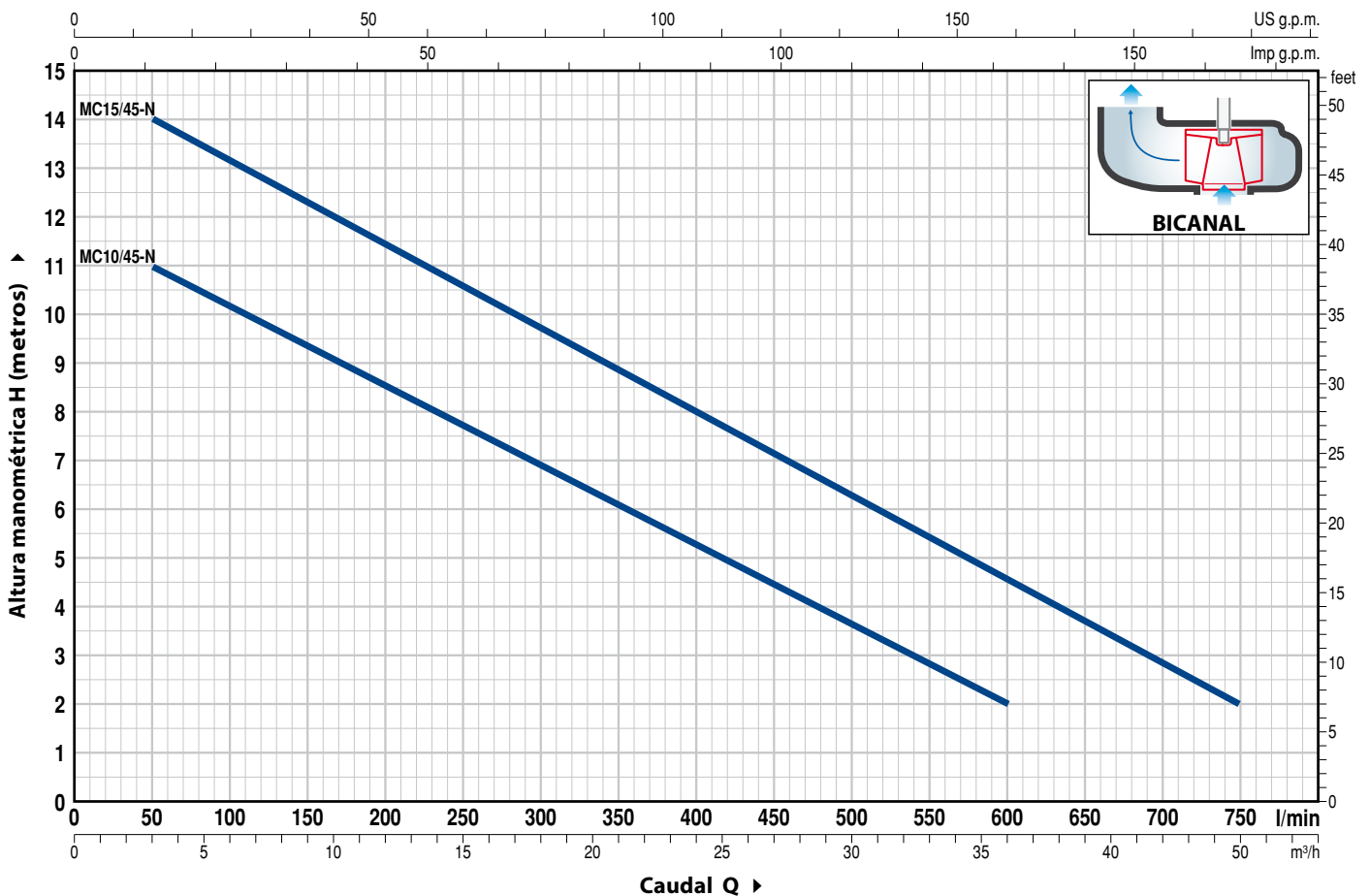
- Disponibles con cable de alimentación de **10 m** de longitud
- Interruptor con flotador externo para versiones monofásicas

### PATENTES - MODELOS

- Flotador con sistema basculante (patentado)
- Modelo registrado

## CURVAS Y DATOS DE PRESTACIONES

60 Hz n = 3450 1/min



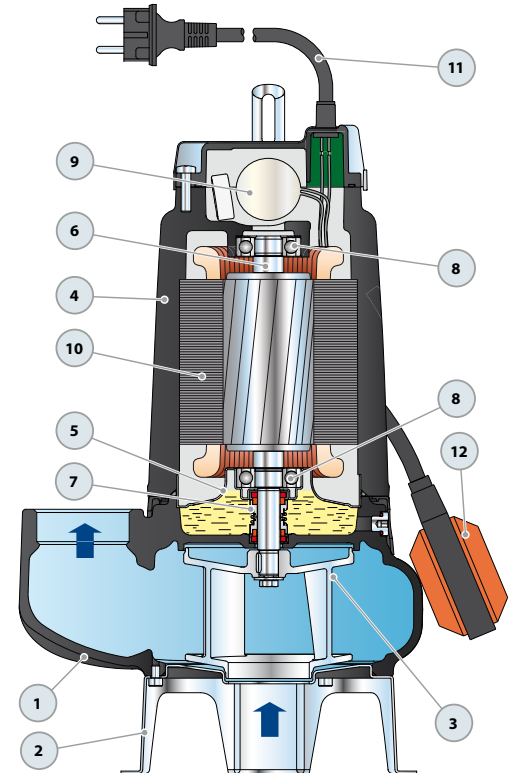
MODELO		POTENCIA		Q	Flow Rate												
Monofásica	Trifásica	kW	HP		m³/h	0	3	6	12	18	24	30	36	42	45		
MCm 10/45-N	MC 10/45-N	0.75	1	l/min	0	50	100	200	300	400	500	600	700	750			
				H metros	12	11	10	8.5	7	5	3.6	2					
MCm 15/45-N	MC 15/45-N	1.1	1.5		15	14	13	11.5	9.7	8	6.3	4.6	2.9	2			

Q = Caudal H = Altura manométrica total

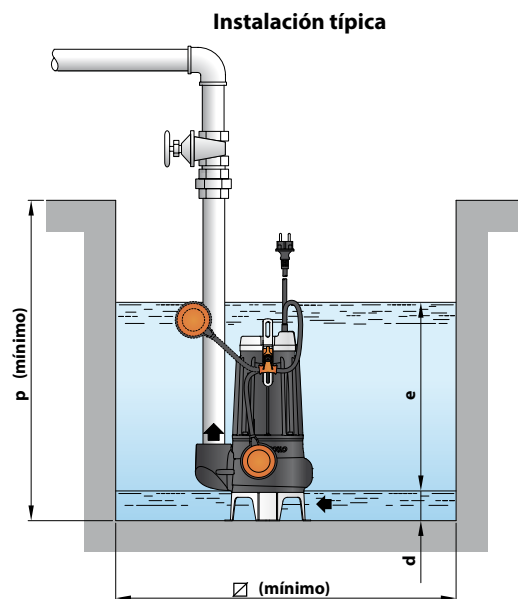
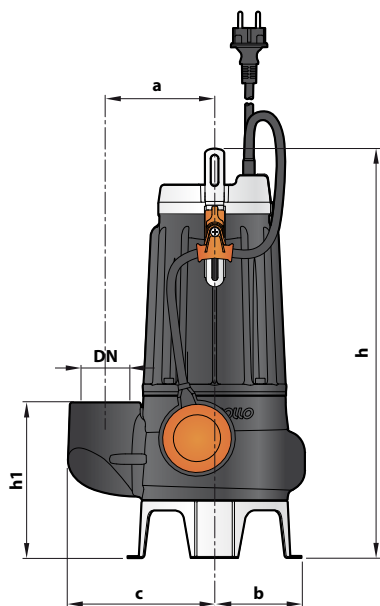
Tolerancia de las curvas de prestación según EN ISO9906 Grado 3.

**POS. COMPONENTE CARACTERISTICAS CONSTRUCTIVAS**

<b>1 CUERPO BOMBA</b>	Hierro con tratamiento de cataforesis, con boca roscada ISO 228/1				
<b>2 BASE</b>	Acero inoxidable AISI 304				
<b>3 RODETE</b>	Tipo BICANAL en acero inoxidable AISI 304				
<b>4 CAJA PORTAMOTOR</b>	Hierro con tratamiento de cataforesis				
<b>5 TAPA MOTOR</b>	Acero inoxidable AISI 304				
<b>6 EJE MOTOR</b>	Acero inoxidable EN 10088-3 - 1.4104				
<b>7 DOBLE SELLO MECANICO EN EL EJE CON CAMARA DE ACEITE INTERCALADA</b>					
<i>Sello Modelo</i>	<i>Eje Diámetro</i>	<i>Anillo fijo</i>	<i>Materiales</i>		<i>Elastómero</i>
<b>MG1-14D SIC</b>	<b>Ø 14 mm</b>	Carburo de silicio	Carburo de silicio		NBR
<b>8 RODAMIENTOS</b>	<b>6203 ZZ / 6203 ZZ</b>				
<b>9 CONDENSADOR</b>					
<i>Electrobomba Monofásica</i>	<i>Capacidad (220 V)</i>		<i>(110 V o 127 V)</i>		
<b>MCm 10/45-N</b>	<b>20 µF 450 VL</b>	<b>30 µF 250 VL</b>			
<b>MCm 15/45-N</b>	<b>25 µF 450 VL</b>	-			
<b>10 MOTOR ELECTRICO</b>	- Monofásica 230 V - 50 Hz con protección térmica incorporada en el bobinado - Trifásica 400 V - 50 Hz - Aislamiento: clase F - Protección: IP X8				
<b>11 CABLE DE ALIMENTACIÓN</b>	De <b>10 metros</b> de tipo "H07 RN-F" (con conector Schuko sólo en las versiones monofásicas)				
<b>12 INTERRUPTOR CON FLOTADOR EXTERNO</b>	(sólo para versiones monofásicas)				



**DIMENSIONES**



MODELO		BOCA DN	paso de cuerpos sólidos	DIMENSIONES mm								
Monofásica	Trifásica			a	b	c	h	h1	d	e	p	Ø
MCm 10/45-N	MC 10/45-N	2"	Ø 50 mm	115	95	155	413	164	60	ajustable	500	500
MCm 15/45-N	MC 15/45-N						428					



**Pedrollo S.p.A.** – Via Enrico Fermi, 7 – 37047 – San Bonifacio (VR)  
tel. +39 045 6136311 – fax +39 045 7614663 – sales@pedrollo.com – www.pedrollo.com