

AL-RED

Electrobombas centrífugas en acero inoxidable

AL-RED -4

Cuerpo bomba: **acero inoxidable AISI 304**

Rodete: **acero inoxidable AISI 304**

Eje: **acero inoxidable AISI 431**

AL-RED -6

Cuerpo bomba: **acero inoxidable AISI 316L**

Rodete: **acero inoxidable AISI 316L**


Eje: **acero inoxidable AISI 316L**



 Agua limpia

 Uso doméstico

 Uso agrícola

 Uso industrial

CAMPO DE PRESTACIONES

- Caudal máximo **280 l/min** (16.8 m³/h)
- Máxima altura manométrica **60 m**

LÍMITES DE USO

- Altura de aspiración manométrica hasta **7 m**
- Temperatura del líquido de **-10 °C** hasta **+90 °C**
- Temperatura ambiente hasta **+40 °C**
- Presión máxima en el cuerpo de la bomba:
 - **6 bar** para AL-RED 600-610-620
 - **8 bar** para AL-RED 650-660-670-650M-660M-670M
 - AL-RED 650L-660L-670L
- Funcionamiento continuo **S1**

EJECUCIÓN Y NORMAS DE SEGURIDAD

EN 60335-1
IEC 60335-1
CEI 61-150

EN 60034-1
IEC 60034-1
CEI 2-3



CERTIFICACIONES

Empresa con sistema de gestión certificado DNV
ISO 9001: CALIDAD

USOS E INSTALACIONES

Son recomendadas para bombear agua limpia y líquidos químicamente no agresivos con los materiales que constituyen la bomba. Por sus características constructivas, éstas bombas centrífugas son aconsejadas para el uso en el sector doméstico, agrícola e industrial. Todos los componentes en contacto con el líquido bombeado son en acero inox AISI 304 o AISI 316L para garantizar una higiene total y una alta resistencia a la corrosión. La instalación se debe realizar en lugares cerrados, bien aireados y protegidos de la intemperie.

PATENTES - MARCAS - MODELOS

- AL-RED® Marca registrada n. 0001575587

EJECUCIÓN BAJO PEDIDO

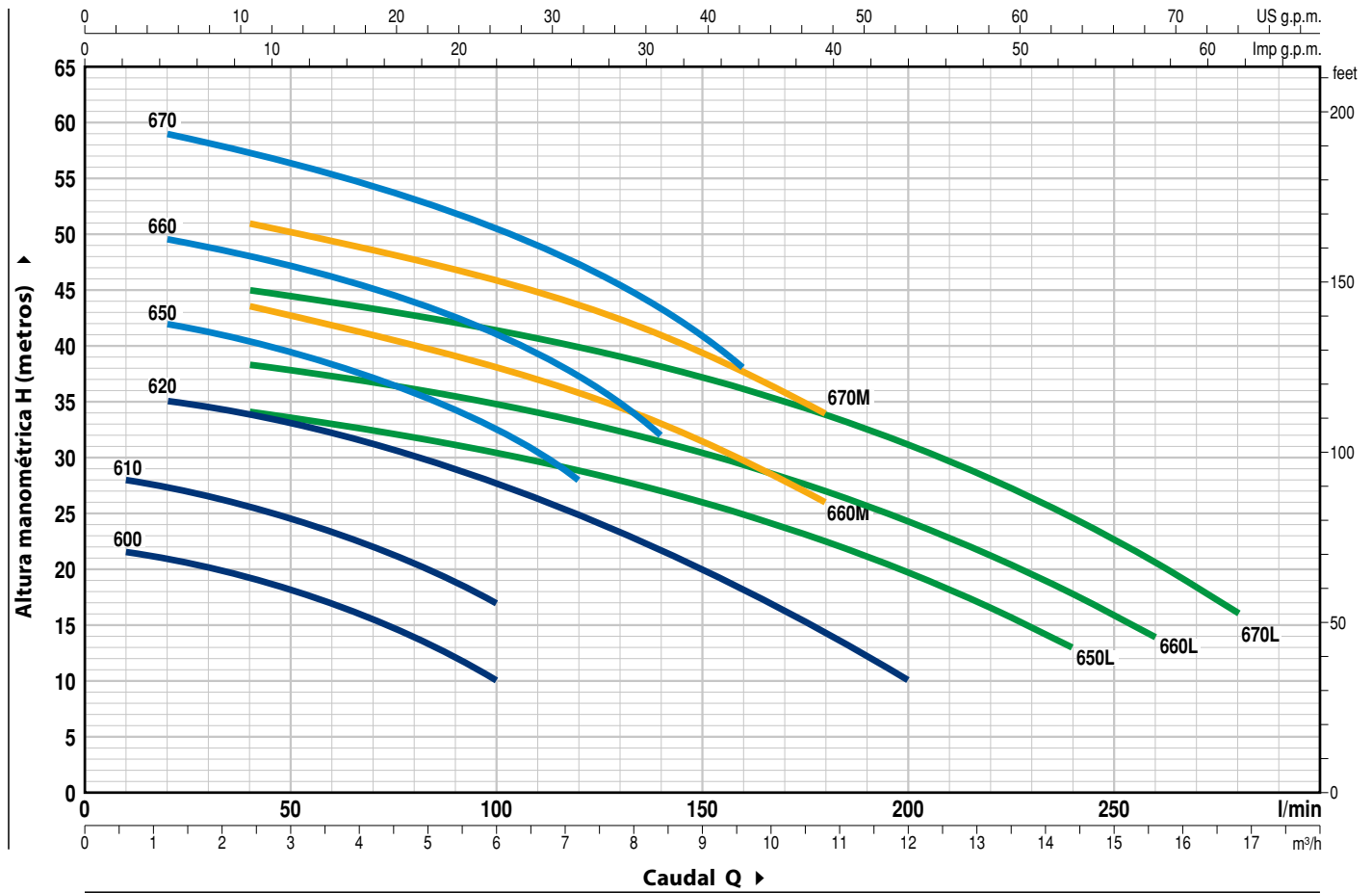
- Cuerpo bomba con bocas roscadas NPT ANSI B 1.20.1
- Sello mecánico especial
- Otros voltajes
- Protección IP X5 para
AL-RED 650-660-670-650M-660M-670M
AL-RED 650L-660L-670L

GARANTIA

2 años según nuestras condiciones generales de venta

CAMPO DE PRESTACIONES

60 Hz n= 3450 min⁻¹ HS= 0 m



MODELO		POTENCIA (P ₂)		Q	H metros																
Monofásica	Trifásica	kW	HP ▲		m ³ /h	0	0.6	1.2	2.4	3.6	4.8	6	7.2	8.4	9.6	10.8	12.0	14.4	15.6	16.8	
				l/min	0	10	20	40	60	80	100	120	140	160	180	200	240	260	280		
AL-REDm 600-4	AL-RED 600-4	0.37	0.50	H metros																	
AL-REDm 600-6	AL-RED 600-6																				
AL-REDm 610-4	AL-RED 610-4	0.60	0.85																		
AL-REDm 610-6	AL-RED 610-6																				
AL-REDm 620-4	AL-RED 620-4	0.75	1																		
AL-REDm 620-6	AL-RED 620-6																				
AL-REDm 650-4	AL-RED 650-4	1.1	1.5																		
AL-REDm 650-6	AL-RED 650-6																				
AL-REDm 660-4	AL-RED 660-4	1.5	2																		
AL-REDm 660-6	AL-RED 660-6																				
AL-REDm 670-4	AL-RED 670-4	2.2	3																		
AL-REDm 670-6	AL-RED 670-6																				
AL-REDm 660M-4	AL-RED 660M-4	1.5	2																		
AL-REDm 660M-6	AL-RED 660M-6																				
AL-REDm 670M-4	AL-RED 670M-4	2.2	3																		
AL-REDm 670M-6	AL-RED 670M-6																				
AL-REDm 650L-4	AL-RED 650L-4	1.1	1.5																		
AL-REDm 650L-6	AL-RED 650L-6																				
AL-REDm 660L-4	AL-RED 660L-4	1.5	2																		
AL-REDm 660L-6	AL-RED 660L-6																				
AL-REDm 670L-4	AL-RED 670L-4	2.2	3																		
AL-REDm 670L-6	AL-RED 670L-6																				

Q = Caudal H = Altura manométrica total HS = Altura de aspiración

Tolerancia de las curvas de prestación según EN ISO 9906 Grado 3B.

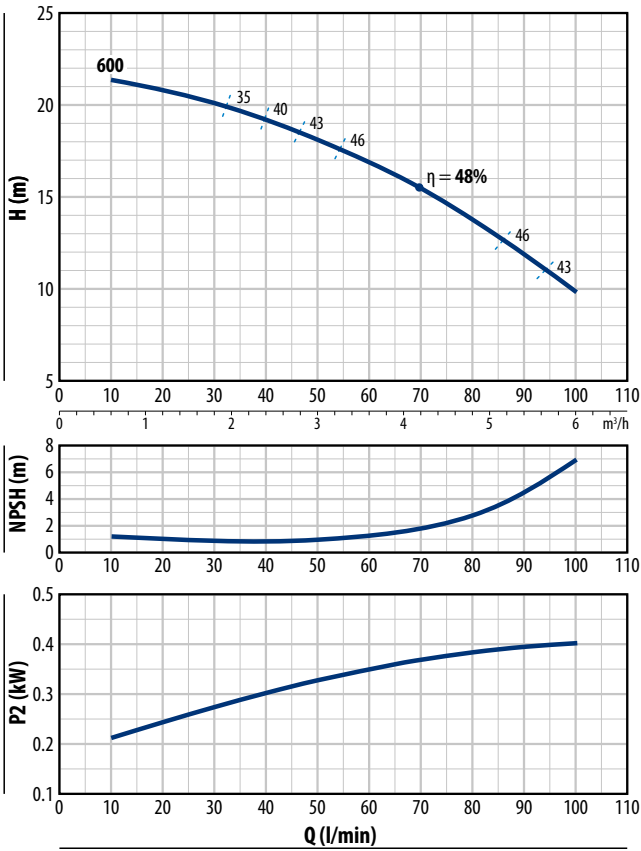
▲ Clase de rendimiento del motor trifásico (IEC 60034-30-1)

AL-RED

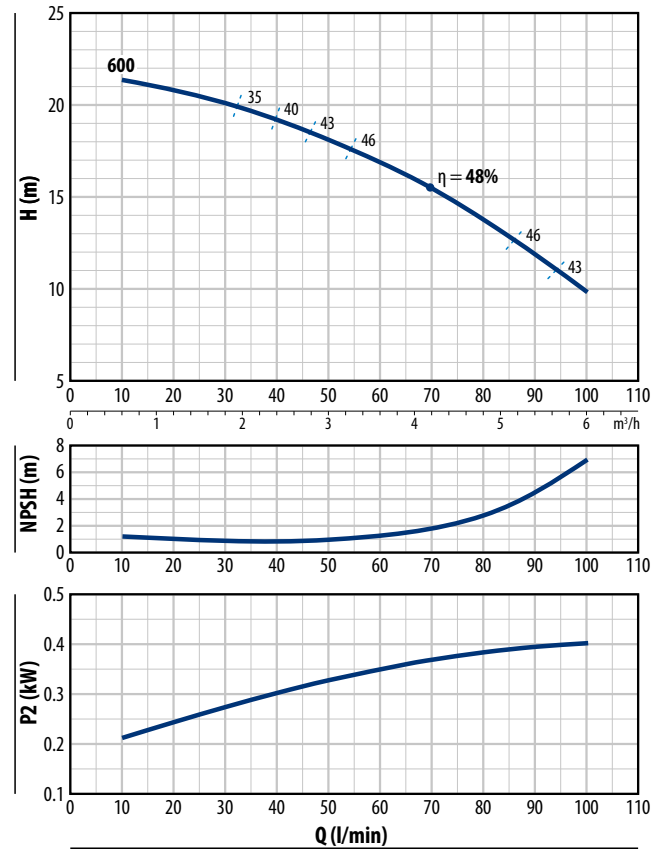
CURVAS DE PRESTACIONES

60 Hz n= 3450 min⁻¹ HS= 0 m

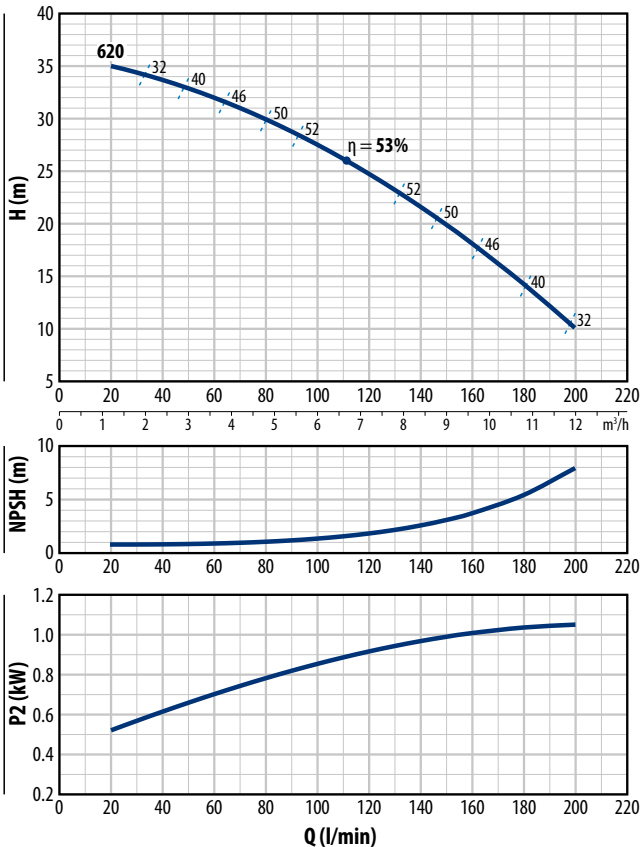
AL RED 600



AL RED 610



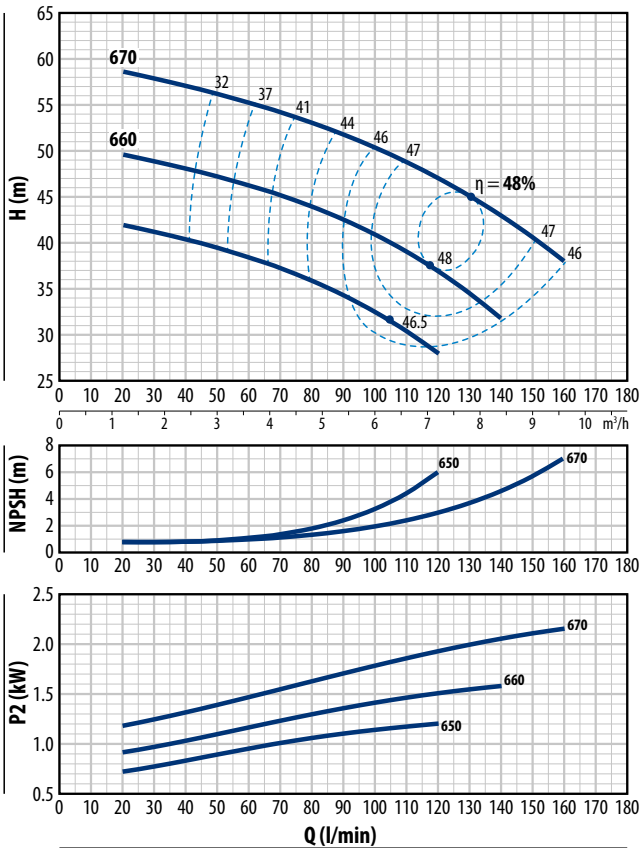
AL RED 620



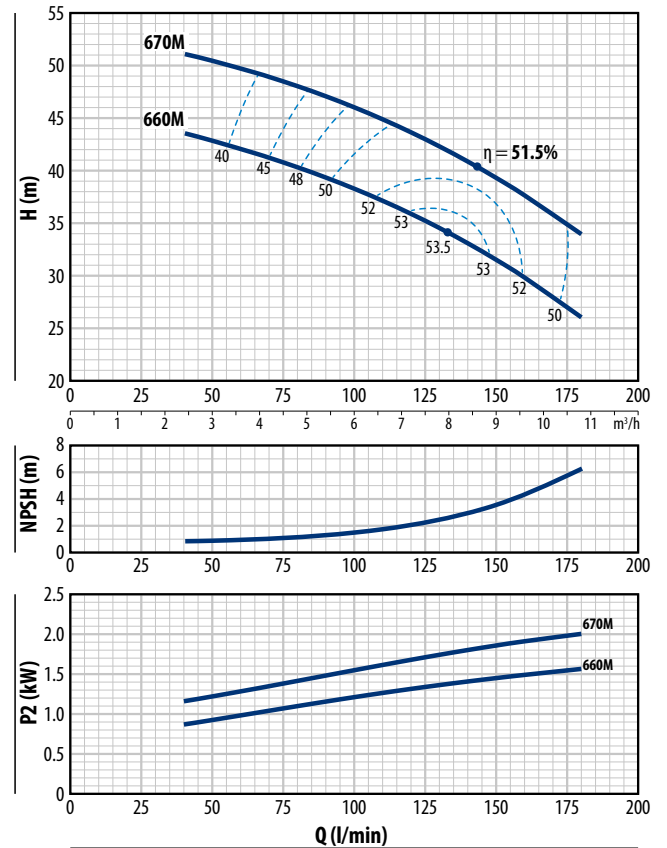
CURVAS DE PRESTACIONES

60 Hz n = 3450 min⁻¹ HS = 0 m

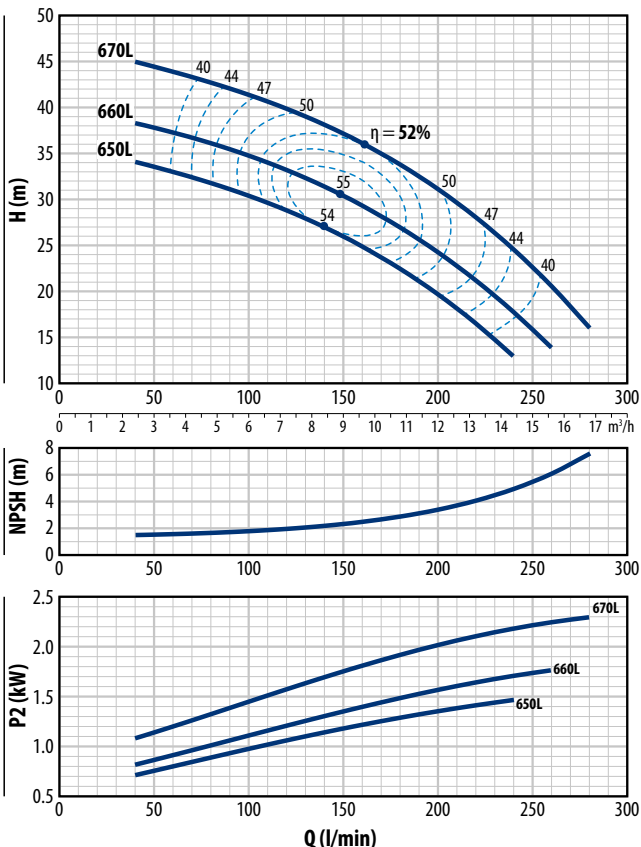
AL RED 650-660-670



AL RED 660M-670M



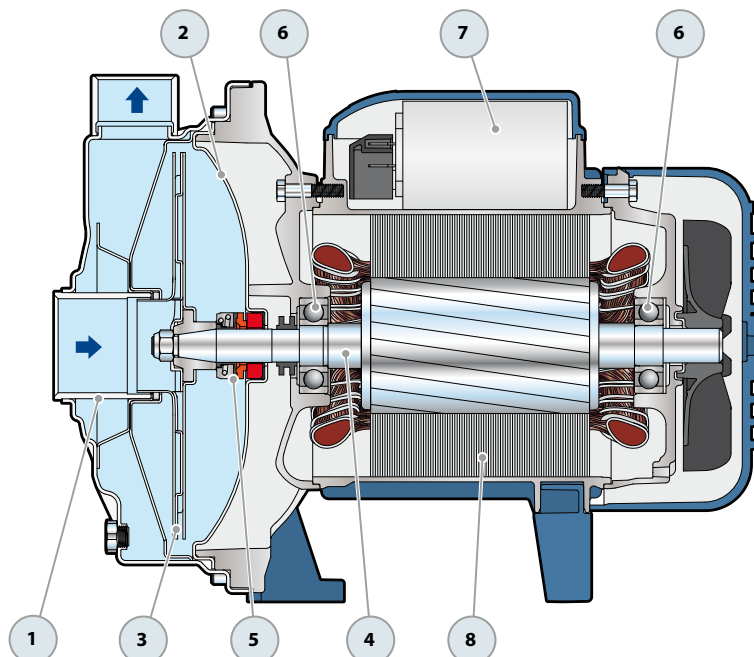
AL RED 650L-660L-670L



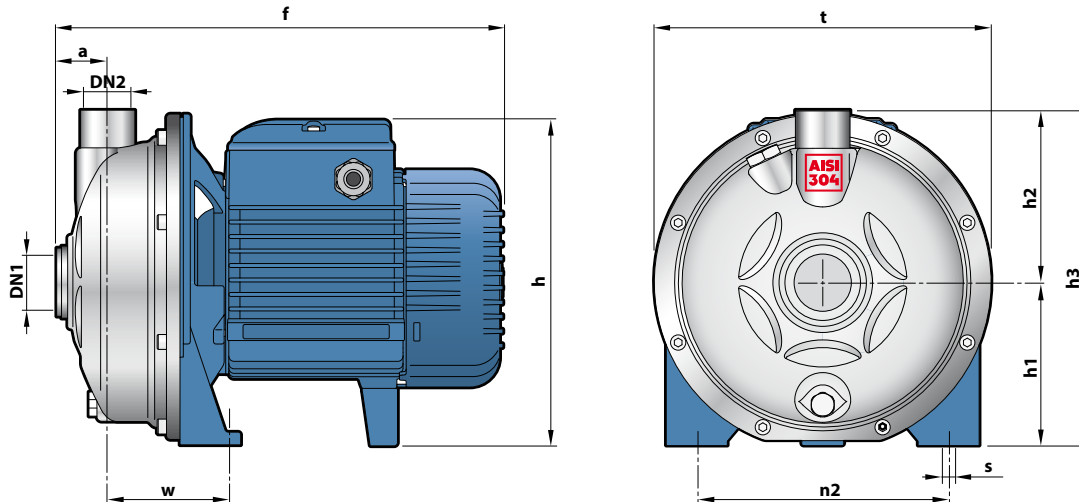
AL-RED -4

POS. COMPONENTE CARACTERÍSTICAS CONSTRUCTIVAS

1	CUERPO BOMBA	Acero inoxidable AISI 304 con bocas roscadas ISO 228/1					
2	TAPA	Acero inoxidable AISI 304					
3	RODETE	Acero inoxidable AISI 304					
4	EJE MOTOR	Acero inoxidable AISI 431					
5	SELLO MECANICO	Electrobomba	Sello	Eje	Materiales		
		<i>Modelo</i>	<i>Modelo</i>	<i>Diámetro</i>	<i>Anillo fijo</i>	<i>Anillo móvil</i>	<i>Elastómero</i> <i>Resorte</i>
		AL-RED 600	AR-12	Ø 12 mm	Cerámica	Grafito	NBR AISI 304
		AL-RED 610					
		AL-RED 620	AR-14	Ø 14 mm	Cerámica	Grafito	NBR AISI 304
		AL-RED 650					
		AL-RED 660	FN-18	Ø 18 mm	Grafito	Cerámica	NBR AISI 316
		AL-RED 670					
6	RODAMIENTOS	Electrobomba	Modelo				
		AL-RED 600	6201 ZZ / 6201 ZZ				
		AL-RED 610					
		AL-RED 620	6203 ZZ / 6203 ZZ				
		AL-RED 650					
		AL-RED 660	6204 ZZ / 6204 ZZ				
		AL-RED 670					
7	CONDENSADOR	Electrobomba	Capacidad				
		<i>Monofásica</i>	<i>(220 V)</i>		<i>(110 V ó 127 V)</i>		
		AL-REDm 600	10	µF - 450 VL	25	µF - 250 VL	
		AL-REDm 610	14	µF - 450 VL	25	µF - 250 VL	
		AL-REDm 620	25	µF - 450 VL	60	µF - 300 VL	
		AL-REDm 650	25	µF - 450 VL	60	µF - 250 VL	
		AL-REDm 650L					
		AL-REDm 660	31.5	µF - 450 VL	60	µF - 250 VL	
		AL-REDm 660M/L					
		AL-REDm 670					
		AL-REDm 670M/L	50	µF - 450 VL	80	µF - 250 VL	
8	MOTOR ELÉCTRICO	AL-RED m -4: monofásica 220 V - 60 Hz con protección térmica incorporada en el bobinado. AL-RED -4: trifásica 220/380 V - 60 Hz o 220/440 V - 60 Hz. → Las electrobombas trifásicas están equipadas con motores de alto rendimiento en clase IE3 (IEC 60034-30-1) – Aislamiento: clase F – Protección: IP X4					



DIMENSIONES Y PESOS



MODELO		BOCAS		DIMENSIONES mm										kg			
Monofásica	Trifásica	DN1	DN2	a	f	h	h1	h2	h3	n2	t	w	s	1~	3~		
AL-REDm 600-4	AL-RED 600-4	1 1/4"	1"	31.5	266	181	92	93.5	185.5	120	181	68.5	9	5.7	6.6		
AL-REDm 610-4	AL-RED 610-4				296	219 *	107	112	219	165	221	80.5	9.5	11.5	11.5		
AL-REDm 620-4	AL-RED 620-4				370											14.6	14.6
AL-REDm 650-4	AL-RED 650-4			33.5		370/390	251	120	117.5	237.5	180	244	86.5	11		15.8	15.8
AL-REDm 660-4	AL-RED 660-4															17.6	19.6
AL-REDm 670-4	AL-RED 670-4															15.7	15.7
AL-REDm 660M-4	AL-RED 660M-4															17.5	19.4
AL-REDm 670M-4	AL-RED 670M-4															15.7	15.7
AL-REDm 650L-4	AL-RED 650L-4			370												15.7	15.7
AL-REDm 660L-4	AL-RED 660L-4			370/390												17.5	19.5
AL-REDm 670L-4	AL-RED 670L-4													17.5	19.5		

(*) h=233 mm para versión monofásica en 110 V ó 127 V

CONSUMO EN AMPERIOS

MODELO	TENSIÓN		
	220 V	110 V	127 V
AL-REDm 600-4	2.7 A	6.2 A	4.7 A
AL-REDm 610-4	4.2 A	8.5 A	7.3 A
AL-REDm 620-4	6.5 A	13.0 A	12.0 A
AL-REDm 650-4	7.8 A	15.6 A	13.5 A
AL-REDm 660-4	9.4 A	18.8 A	16.3 A
AL-REDm 670-4	12.8 A	25.6 A	22.2 A
AL-REDm 660M-4	9.8 A	19.6 A	17.0 A
AL-REDm 670M-4	12.2 A	24.4 A	21.1 A
AL-REDm 650L-4	9.0 A	18.0 A	15.6 A
AL-REDm 660L-4	10.5 A	21.0 A	18.2 A
AL-REDm 670L-4	13.5 A	27.0 A	23.4 A

MODELO	TENSIÓN			
	220 V	380 V	220 V	440 V
AL-RED 600-4	2.4 A	1.4 A	2.0 A	1.2 A
AL-RED 610-4	2.8 A	1.6 A	2.3 A	1.3 A
AL-RED 620-4	6.0 A	3.5 A	4.2 A	2.5 A
AL-RED 650-4	6.6 A	3.8 A	5.5 A	3.2 A
AL-RED 660-4	7.5 A	4.3 A	6.0 A	3.5 A
AL-RED 670-4	8.8 A	5.1 A	7.0 A	4.0 A
AL-RED 660M-4	7.8 A	4.5 A	6.1 A	3.5 A
AL-RED 670M-4	8.3 A	4.8 A	8.1 A	4.2 A
AL-RED 650L-4	5.1 A	2.9 A	4.0 A	2.2 A
AL-RED 660L-4	6.0 A	3.5 A	4.5 A	2.6 A
AL-RED 670L-4	9.0 A	5.2 A	7.2 A	4.1 A

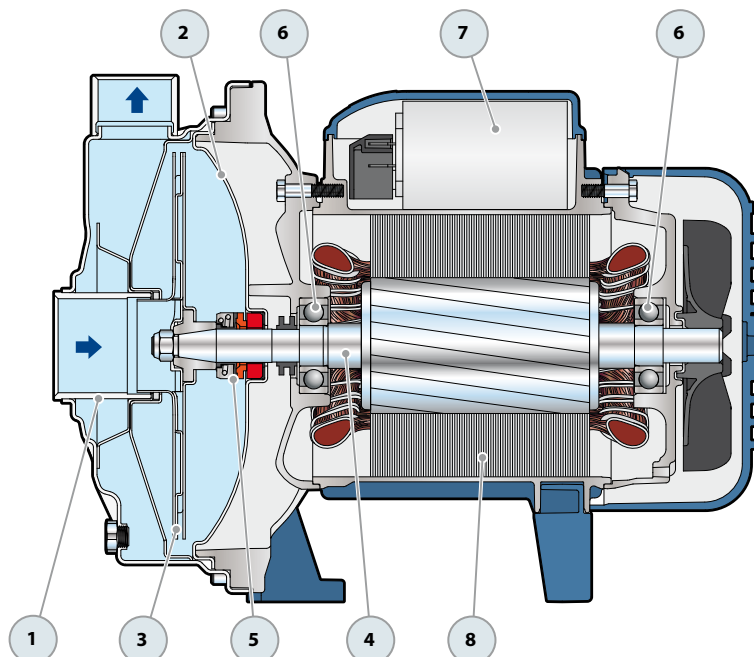
PALETIZADO

MODELO		PARA GRUPAJE	PARA CONTAINER
Monofásica	Trifásica	n° bombas	n° bombas
AL-REDm 600-4	AL-RED 600-4	96	144
AL-REDm 610-4	AL-RED 610-4	96	144
AL-REDm 620-4	AL-RED 620-4	50	80
AL-REDm 650-4, 650L-4	AL-RED 650-4, 650L-4	45	63
AL-REDm 660-4, 660M-4, 660L-4	AL-RED 660-4, 660M-4, 660L-4	45	63
AL-REDm 670-4, 670M-4, 670L-4	AL-RED 670-4, 670M-4, 670L-4	45	63

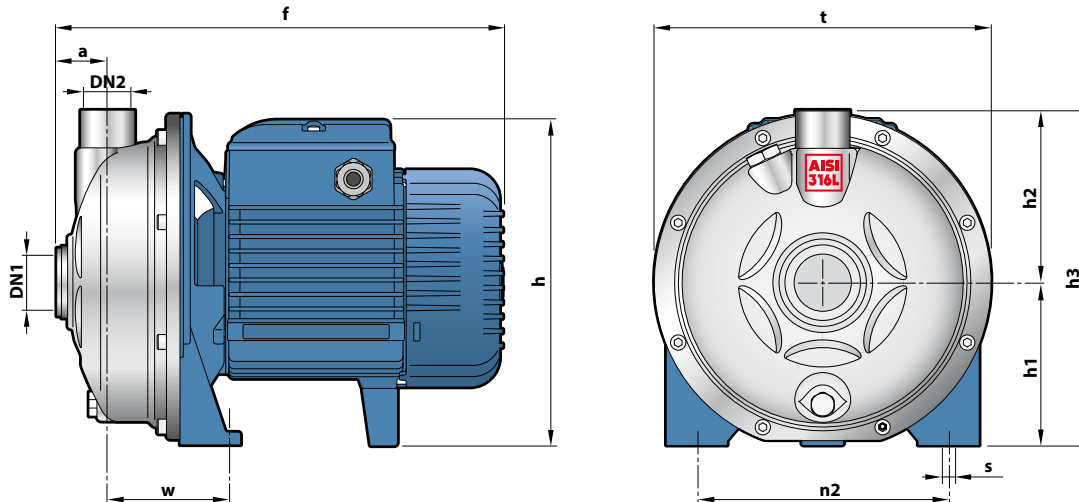
AL-RED -6

POS. COMPONENTE CARACTERÍSTICAS CONSTRUCTIVAS

1	CUERPO BOMBA	Acero inoxidable AISI 316L con bocas roscadas ISO 228/1					
2	TAPA	Acero inoxidable AISI 316L					
3	RODETE	Acero inoxidable AISI 316L					
4	EJE MOTOR	Acero inoxidable AISI 316L					
5	SELLO MECANICO	Electrobomba	Sello	Eje	Materiales		
		<i>Modelo</i>	<i>Modelo</i>	<i>Diámetro</i>	<i>Anillo fijo</i>	<i>Anillo móvil</i>	<i>Elastómero</i>
		AL-RED 600	AR-12ST6	Ø 12 mm	Cerámica	Grafito	NBR
		AL-RED 610					AISI 316
		AL-RED 620	AR-14ST6	Ø 14 mm	Cerámica	Grafito	NBR
		AL-RED 650					AISI 316
		AL-RED 660	FN-18ST6	Ø 18 mm	Grafito	Cerámica	NBR
		AL-RED 670					AISI 316
6	RODAMIENTOS	Electrobomba	Modelo				
		AL-RED 600	6201 ZZ / 6201 ZZ				
		AL-RED 610					
		AL-RED 620	6203 ZZ / 6203 ZZ				
		AL-RED 650					
		AL-RED 660	6204 ZZ / 6204 ZZ				
		AL-RED 670					
7	CONDENSADOR	Electrobomba	Capacidad				
		<i>Monofásica</i>	<i>(220 V)</i>		<i>(110 V ó 127 V)</i>		
		AL-REDm 600	10	µF - 450 VL	25	µF - 250 VL	
		AL-REDm 610	14	µF - 450 VL	25	µF - 250 VL	
		AL-REDm 620	25	µF - 450 VL	60	µF - 300 VL	
		AL-REDm 650	25	µF - 450 VL	60	µF - 250 VL	
		AL-REDm 650L					
		AL-REDm 660	31.5	µF - 450 VL	60	µF - 250 VL	
		AL-REDm 660M/L					
		AL-REDm 670	50	µF - 450 VL	80	µF - 250 VL	
		AL-REDm 670M/L					
8	MOTOR ELÉCTRICO	AL-REDm -6: monofásica 220 V - 60 Hz con protección térmica incorporada en el bobinado. AL-RED -6: trifásica 220/380 V - 60 Hz o 220/440 V - 60 Hz. → Las electrobombas trifásicas están equipadas con motores de alto rendimiento en clase IE3 (IEC 60034-30-1) – Aislamiento: clase F – Protección: IP X4					



DIMENSIONES Y PESOS



MODELO		BOCAS		DIMENSIONES mm										kg				
Monofásica	Trifásica	DN1	DN2	a	f	h	h1	h2	h3	n2	t	w	s	1~	3~			
AL-REDm 600-6	AL-RED 600-6	1 1/4"	1"	31.5	266	181	92	93.5	185.5	120	181	68.5	9	5.7	6.6			
AL-REDm 610-6	AL-RED 610-6				296	219 *	107	112	219	165	221	80.5	9.5	11.5	11.5			
AL-REDm 620-6	AL-RED 620-6				370											14.6	14.6	
AL-REDm 650-6	AL-RED 650-6			33.5	370/390	370	251	120	117.5	237.5	180	244	86.5	11	15.7	15.7		
AL-REDm 660-6	AL-RED 660-6																17.6	19.6
AL-REDm 670-6	AL-RED 670-6																15.7	15.7
AL-REDm 660M-6	AL-RED 660M-6																17.5	19.4
AL-REDm 670M-6	AL-RED 670M-6																15.7	15.7
AL-REDm 650L-6	AL-RED 650L-6																15.7	15.7
AL-REDm 660L-6	AL-RED 660L-6			17.5	19.5													
AL-REDm 670L-6	AL-RED 670L-6																	

(*) h=233 mm para versión monofásica en 110 V ó 127 V

CONSUMO EN AMPERIOS

MODELO	TENSIÓN		
	220 V	110 V	127 V
AL-REDm 600-6	2.7 A	6.2 A	4.7 A
AL-REDm 610-6	4.2 A	8.5 A	7.3 A
AL-REDm 620-6	6.5 A	13.0 A	12.0 A
AL-REDm 650-6	7.8 A	15.6 A	13.5 A
AL-REDm 660-6	9.4 A	18.8 A	16.3 A
AL-REDm 670-6	12.8 A	25.6 A	22.2 A
AL-REDm 660M-6	9.8 A	19.6 A	17.0 A
AL-REDm 670M-6	12.2 A	24.4 A	21.1 A
AL-REDm 650L-6	9.0 A	18.0 A	15.6 A
AL-REDm 660L-6	10.5 A	21.0 A	18.2 A
AL-REDm 670L-6	13.5 A	27.0 A	23.4 A

MODELO	TENSIÓN			
	220 V	380 V	220 V	440 V
AL-RED 600-6	2.4 A	1.4 A	2.0 A	1.2 A
AL-RED 610-6	2.8 A	1.6 A	2.3 A	1.3 A
AL-RED 620-6	6.0 A	3.5 A	4.2 A	2.5 A
AL-RED 650-6	6.6 A	3.8 A	5.5 A	3.2 A
AL-RED 660-6	7.5 A	4.3 A	6.0 A	3.5 A
AL-RED 670-6	8.8 A	5.1 A	7.0 A	4.0 A
AL-RED 660M-6	7.8 A	4.5 A	6.1 A	3.5 A
AL-RED 670M-6	8.3 A	4.8 A	8.1 A	4.2 A
AL-RED 650L-6	5.1 A	2.9 A	4.0 A	2.2 A
AL-RED 660L-6	6.0 A	3.5 A	4.5 A	2.6 A
AL-RED 670L-6	9.0 A	5.2 A	7.2 A	4.1 A

PALETIZADO

MODELO		PARA GRUPAJE	PARA CONTAINER
Monofásica	Trifásica	n° bombas	n° bombas
AL-REDm 600-6	AL-RED 600-6	96	144
AL-REDm 610-6	AL-RED 610-6	96	144
AL-REDm 620-6	AL-RED 620-6	50	80
AL-REDm 650-6, 650L-6	AL-RED 650-6, 650L-6	45	63
AL-REDm 660-6, 660M-6, 660L-6	AL-RED 660-6, 660M-6, 660L-6	45	63
AL-REDm 670-6, 670M-6, 670L-6	AL-RED 670-6, 670M-6, 670L-6	45	63