


## Electrobombas centrífugas

► Altos caudales

 Agua limpia

 Uso agrícola

 Uso industrial



### CAMPO DE PRESTACIONES

- Caudal hasta **2200 l/min** (132 m<sup>3</sup>/h)
- Altura manométrica hasta **24.5 m**

### LÍMITES DE USO

- Altura de aspiración manométrica hasta **7 m**
- Temperatura del líquido de **-10 °C** hasta **+90 °C**
- Temperatura ambiente hasta **+40 °C**
- Presión máxima en el cuerpo de la bomba:
  - **6 bar** para HF 4
  - **10 bar** para HF 6-8-20-30
- Funcionamiento continuo **S1**

### EJECUCIÓN Y NORMAS DE SEGURIDAD

EN 60335-1  
IEC 60335-1  
CEI 61-150

EN 60034-1  
IEC 60034-1  
CEI 2-3



### CERTIFICACIONES

Empresa con sistema de gestión certificado DNV  
ISO 9001: CALIDAD

### USOS E INSTALACIONES

Son recomendadas para utilizarse en el sector civil y agrícola. Sus elevados rendimientos y la posibilidad de un funcionamiento continuo permiten el uso de estas electrobombas para la irrigación por gravedad, por aspersión, para el bombeo del agua de lagos, ríos, pozos y para muchas otras aplicaciones industriales caracterizadas por la necesidad de tener caudales considerables con alturas medio bajas.

La instalación se debe realizar en lugares cerrados, bien aireados y protegidos de la intemperie.

### EJECUCIÓN BAJO PEDIDO

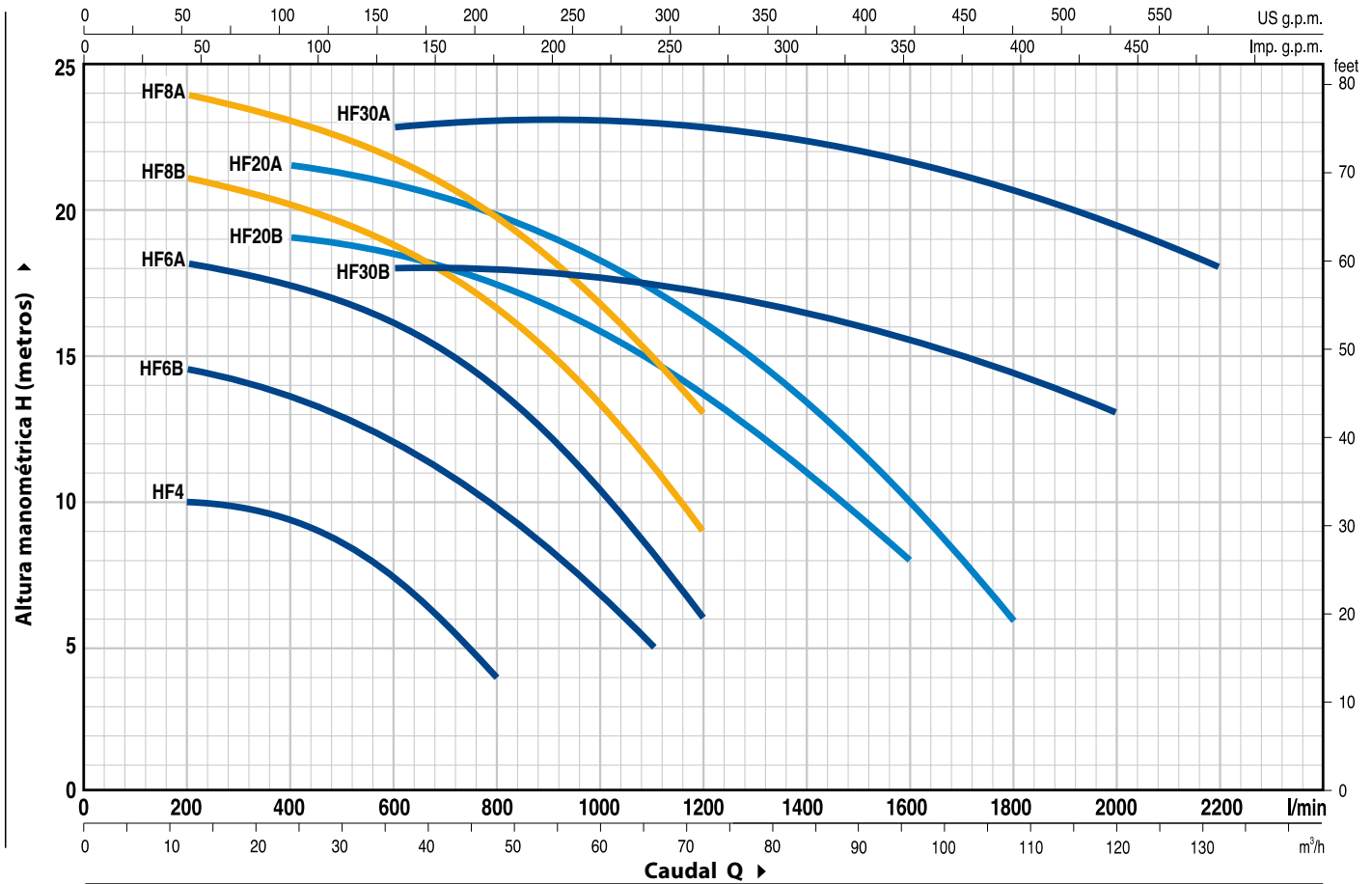
- Cuerpo bomba con bocas roscadas NPT ANSI B 1.20.1
- Sello mecánico especial
- Otros voltajes

### GARANTIA

2 años según nuestras condiciones generales de venta

### CURVAS Y DATOS DE PRESTACIONES

60 Hz n= 3450 min<sup>-1</sup> HS= 0 m



MODELO		POTENCIA (P <sub>2</sub> )		Q	H metros																		
Monofásica	Trifásica	kW	HP		0	12	18	24	30	36	42	48	54	60	66	72	84	96	102	108	120	132	
				l/min	0	200	300	400	500	600	700	800	900	1000	1100	1200	1400	1600	1700	1800	2000	2200	
HFm 4 *	HF 4 *	0.75	1	IE3	10	10	9.8	9.4	8.6	7.3	5.8	4											
HFm 6B *	HF 6B *	1.5	2		14.7	14.5	14	13.5	12.8	12	11	9.7	8.2	6.7	5								
HFm 6A *	HF 6A	2.2	3		18.5	18.1	17.8	17.2	16.8	16	15	13.8	12.2	10.5	8.3	6							
HFm 8B *	HF 8B *	3	4		21.5	21	20.7	20	19.5	18.8	17.8	16.5	15	13.5	11.2	9							
-	HF 8A *	4	5.5		24.5	24	23.5	23	22.5	21.8	20.8	19.5	18.3	16.8	15	13							
-	HF 20B *	3	4		19	-	-	19	18.8	18.5	18	17.5	16.8	16	14.5	13.5	11	8					
-	HF 20A	4	5.5		21.5	-	-	21.5	21.3	21	20.5	19.8	19	18	17	16	13.3	10	8	6			
	HF 30B	5.5	7.5		18	-	-	-	-	18	18	18	18	18	17.5	17	16.5	15.5	15	14.5	13		
	HF 30A	7.5	10		23	-	-	-	-	23	23	23	23	23	23	22.5	22.5	22.5	22	21.5	21	19.5	18

Q=Caudal H=Altura manométrica total HS= Altura de aspiración

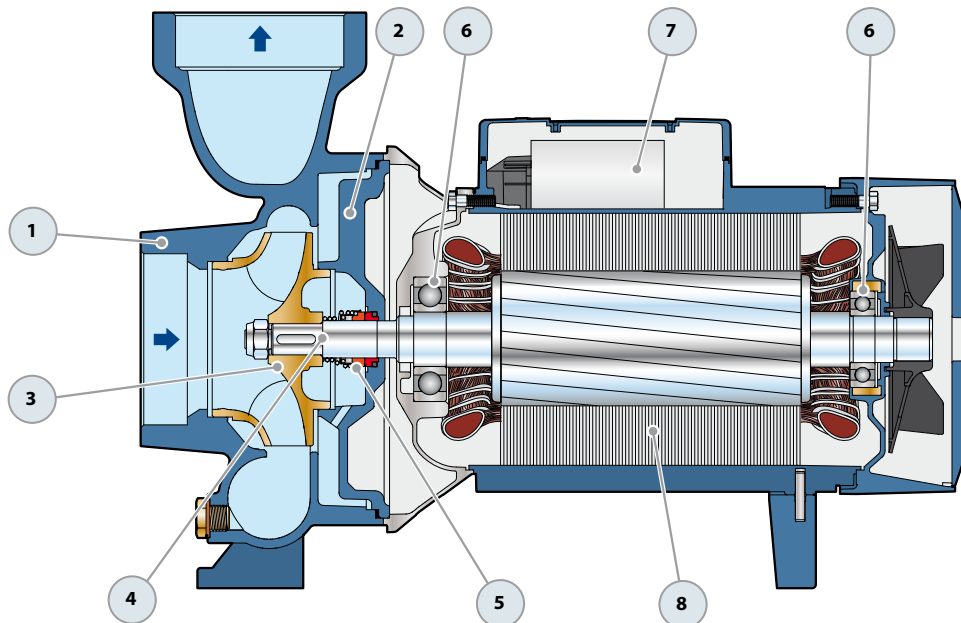
Tolerancia de las curvas de prestación según EN ISO 9906 Grado 3B.

▲ Clase de rendimiento del motor trifásico (IEC 60034-30-1)

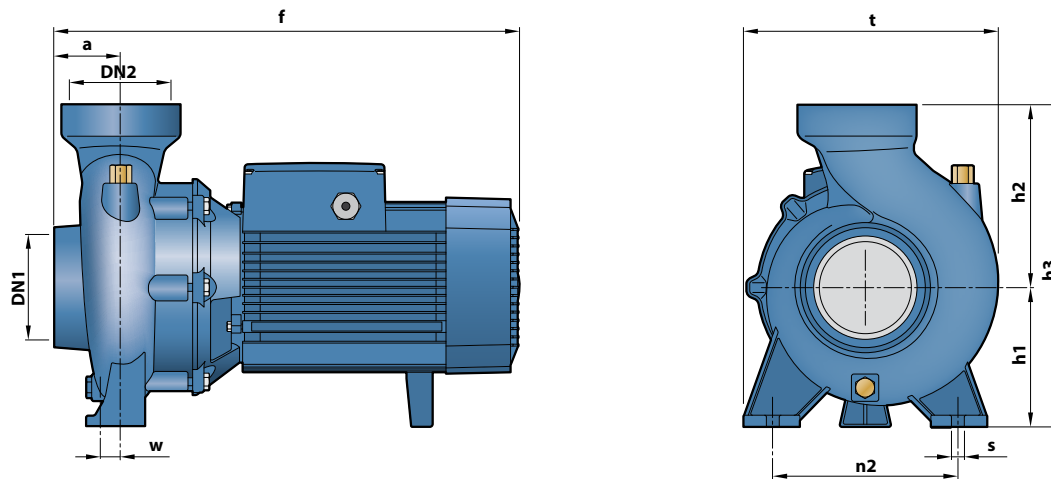
\* Modelos solicitados bajo pedido

## POS. COMPONENTE CARACTERÍSTICAS CONSTRUCTIVAS

1	<b>CUERPO BOMBA</b>	Hierro fundido con bocas roscadas ISO 228/1				
2	<b>TAPA</b>	Hierro fundido (en acero inoxidable AISI 304 para HF 4)				
3	<b>RODETE</b>	Acero inoxidable AISI 431 para HF 4 Latón para HF 6, HF 8 Hierro fundido para HF 20, HF 30				
4	<b>EJE MOTOR</b>	Acero inoxidable AISI 431				
5	<b>SELLO MECANICO</b>	<b>Electrobomba</b>	<b>Sello</b>	<b>Eje</b>	<b>Materiales</b>	
		<i>Modelo</i>	<i>Modelo</i>	<i>Diámetro</i>	<i>Anillo fijo</i>	<i>Anillo móvil</i> <i>Elastómero</i>
		HF 4	AR-14	Ø 14 mm	Cerámica	Grafito    NBR
		HF 6	FN-18	Ø 18 mm	Grafito	Cerámica    NBR
		HF 8, HF 20	FN-20	Ø 20 mm	Grafito	Cerámica    NBR
		HF 30	FN-24	Ø 24 mm	Grafito	Cerámica    NBR
6	<b>RODAMIENTOS</b>	<b>Electrobomba</b>	<b>Modelo</b>			
		HF 4	6203 ZZ / 6203 ZZ			
		HF 6	6304 ZZ / 6204 ZZ			
		HF 8B, HF 20B	6206 ZZ - C3 / 6205 ZZ			
		HFm 8B, HF 8A	6306 ZZ - C3 / 6206 ZZ - C3			
		HF 20A	6306 ZZ - C3 / 6206 ZZ - C3			
		HF 30	6307 ZZ - C3 / 6206 ZZ - C3			
7	<b>CONDENSADOR</b>	<b>Electrobomba</b>	<b>Capacidad</b>			
		<i>Monofásica</i>	<i>(220 V)</i>		<i>(110 V ó 127 V)</i>	
		HFm 4	20	µF - 450 VL	60	µF - 300 VL
		HFm 6B	45	µF - 450 VL	80	µF - 250 VL
		HFm 6A	50	µF - 450 VL	-	-
		HFm 8B	60	µF - 450 VL	-	-
8	<b>MOTOR ELÉCTRICO</b>	<b>HFm:</b> monofásica 220 V - 60 Hz con protección térmica incorporada en el bobinado. <b>HF:</b> trifásica 220/380 V - 60 Hz o 220/440 V - 60 Hz. <b>→ Las electrobombas trifásicas están equipadas con motores de alto rendimiento en clase IE3 (IEC 60034-30-1)</b> - Aislamiento: clase F - Protección: IP X4				



## DIMENSIONES Y PESOS



MODELO		BOCAS		DIMENSIONES mm									kg	
Monofásica	Trifásica	DN1	DN2	a	f	h1	h2	h3	t	n2	w	s	1~	3~
HFm 4	HF 4	2½"	2½"	47	317	97	143	240	198	155	-63	10	14.3	14.3
HFm 6B	HF 6B	3"	3"	68	411	120	193	240	190	5	12.5	-	26.8	26.8
HFm 6A	HF 6A				429								29.3	29.3
HFm 8B	HF 8B	4"	4"	71	465/445	132	180	312	245	190	27	14	41.0	35.6
-	HF 8A				465								-	41.0
-	HF 20B				453								-	37.2
-	HF 20A				470								-	41.0
-	HF 30B				-								-	52.2
-	HF 30A	76,5	534	160	210	370	292	212	-	-	-	57.8		

## CONSUMO EN AMPERIOS

MODELO	TENSIÓN		
	220 V	110 V	127 V
Monofásica			
HFm 4	5.8 A	11.6 A	10.0 A
HFm 6B	12.0 A	24.0 A	20.8 A
HFm 6A	13.0 A	26.0 A	22.5 A
HFm 8B	22.5 A	-	-

MODELO	TENSIÓN			
	220 V	380 V	220 V	440 V
Trifásica				
HF 4	4.5 A	2.6 A	3.8 A	2.1 A
HF 6B	7.8 A	4.5 A	6.9 A	4.1 A
HF 6A	9.5 A	5.5 A	8.5 A	4.8 A
HF 8B	12.0 A	7.0 A	12.1 A	6.5 A
HF 8A	18.2 A	10.5 A	18.5 A	12.0 A
HF 20B	14.2 A	8.2 A	13.0 A	6.5 A
HF 20A	19.4 A	11.2 A	17.3 A	10.3 A
HF 30B	22.5 A	13.0 A	20.1 A	11.8 A
HF 30A	28.8 A	16.6 A	28.0 A	16.7 A