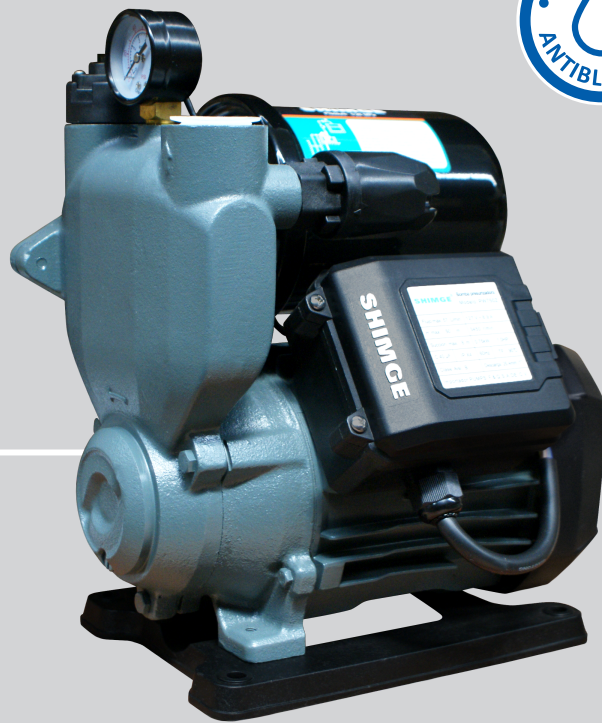


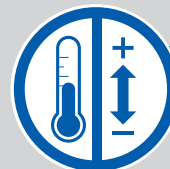
SHIMGE®

————— *for better life*

HIDRONEUMÁTICO INTELIGENTE SH10T - SH20T - SH30T



SISTEMA ANTIBLOQUEO
PARA PREVENIR
ANOMALÍAS EN EL
SELO MECÁNICO
O IMPULSOR



DOBLE PROTECCIÓN
TÉRMICA



DISEÑO
COMPACTO



FÁCIL DE INSTALAR Y
FÁCIL MANTENIMIENTO



**Sistema
Inteligente**



PUMPS F & Q



HIDRONEUMÁTICO INTELIGENTE

SH10T - SH20T - SH30T

SHIMGE®



ESPECIFICACIONES

Es un Hidroneumático, con un sistema inteligente TODO EN UNO que integra: una motobomba autocebante, un tanque precargado, sensor de presión, sensor de flujo, manómetro y caja de control.

Todos trabajando de manera conjunta para ofrecer un suministro automático y eficiente.

APLICACIONES

- Residenciales
- Comerciales
- Oficinas
- Viveros
- Jardines, etc.

VENTAJAS

- Poca producción de ruido
- Motobomba autocebante
- Integra un tanque de 1.3 litros
- El mayor rendimiento con el menor consumo eléctrico
- Retardo al paro, esta función evita los continuos arranques y paros al abastecer pequeñas demandas
- Doble protección térmica
- Diseño ligero, compacto y de fácil de instalación
- Integra un controlador inteligente para una operación más estable
- Apropiaada para el bombeo de agua caliente y fría
- Es posible modificar la presión de encendido



PROTECCIONES

- Bloqueo por trabajo en seco
- Retardo al paro

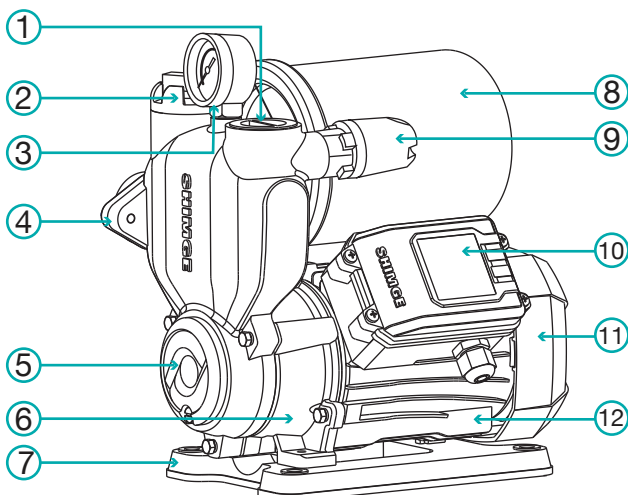
MOTOR

- Carcasa en aluminio
- Asíncrono, dos polos
- Cerrado, enfriador por aire
- Protección IP X4
- Aislamiento clase B
- Protección térmica de restablecimiento automático
- Alimentación 127V

CARACTERÍSTICAS DE OPERACIÓN

- Temperatura máxima del líquido: hasta + 90°C
- Temperatura ambiente: de + 1 ° C a + 40°C
- Presión máxima de trabajo: 5 bar
- PH del medio: 6.5 - 8.5
- Altura de succión: hasta 8 m

COMPONENTES



MATERIALES

- Cuerpo, succión y descarga en hierro
- Impulsor: latón
- Eje soldado en acero inoxidable 304
- Sello mecánico: cerámica/grafito/NBR
- Carcasa del motor: aluminio
- Bobina de cobre

1	Descarga	7	Base de la bomba
2	Sensor de flujo	8	Tanque Hidroneumático
3	Manómetro	9	Sensor de presión
4	Succión	10	Caja de Control
5	Carcasa de la bomba	11	Cubierta del ventilador
6	Soporte de la bomba	12	Cuerpo del motor



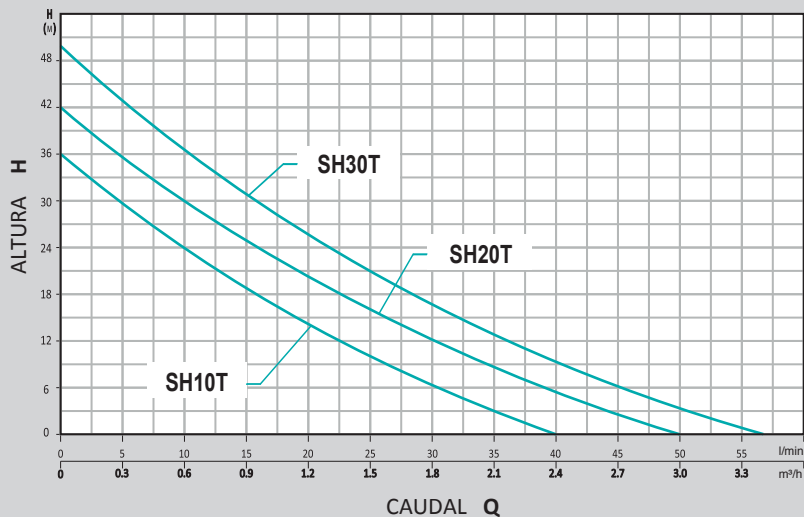
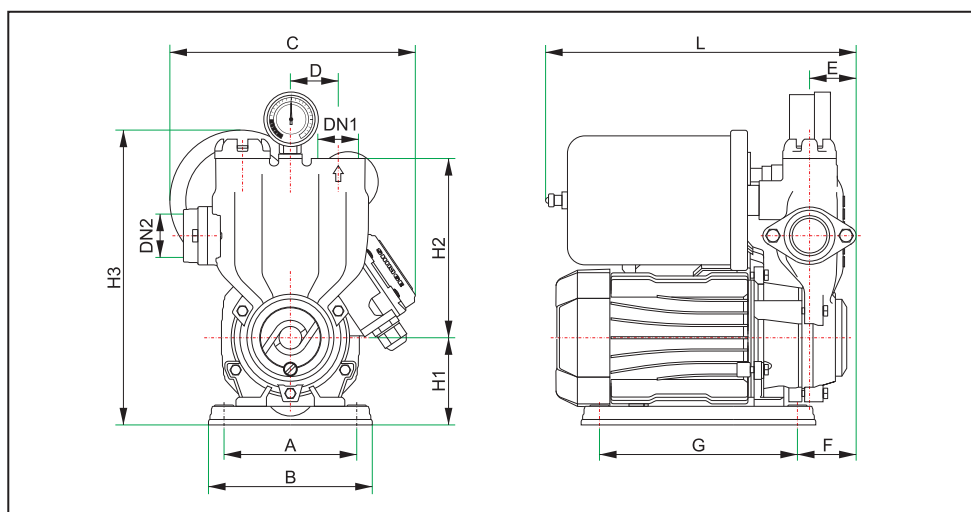


TABLA DE ESPECIFICACIONES

MODELO	Potencia		Flujo Máximo (L/min)	Altura Máxima (m)	Succión Máxima (m)	Succión/Descarga	Peso (kg)
	KW	HP					
SH10T	.37	0.5	40	36	8	1" x 1"	9.3
SH20T	.55	0.75	50	42	8	1" x 1"	12.1
SH30T	.75	1	57	50	8	1" x 1"	13.8

DIMENSIONES



MODELO	DN1	DN2	DIMENSIONES EN MM										
			A	B	C	D	E	F	G	L	H1	H2	H3
SH10T	1"	1"	110	136	204	40	39	49,5	165	259	72	150	261
SH20T	1"	1"	132	160	212	50	39	41,5	190	268	84	170	293
SH30T	1"	1"	132	160	212	50	39	41,5	190	268	84	170	293